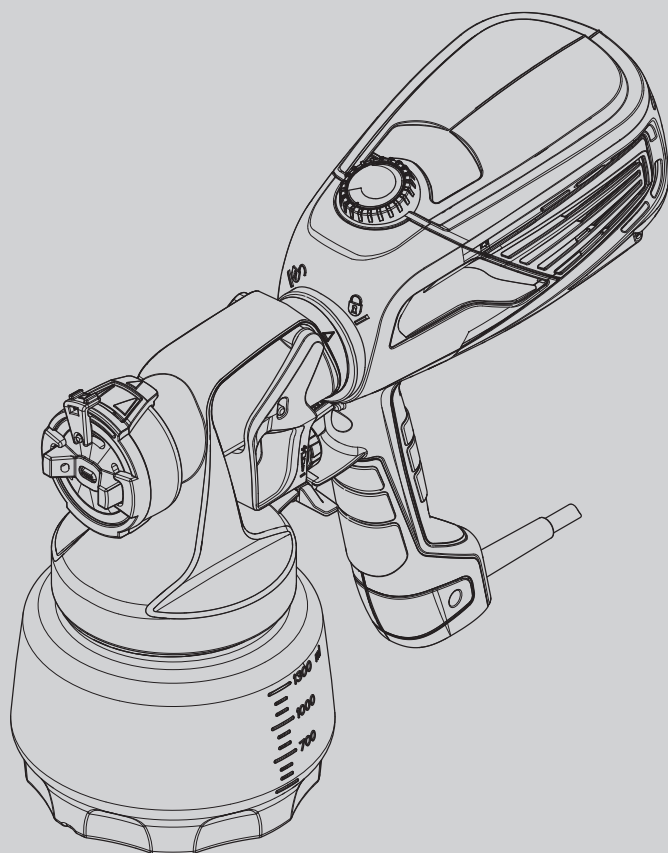
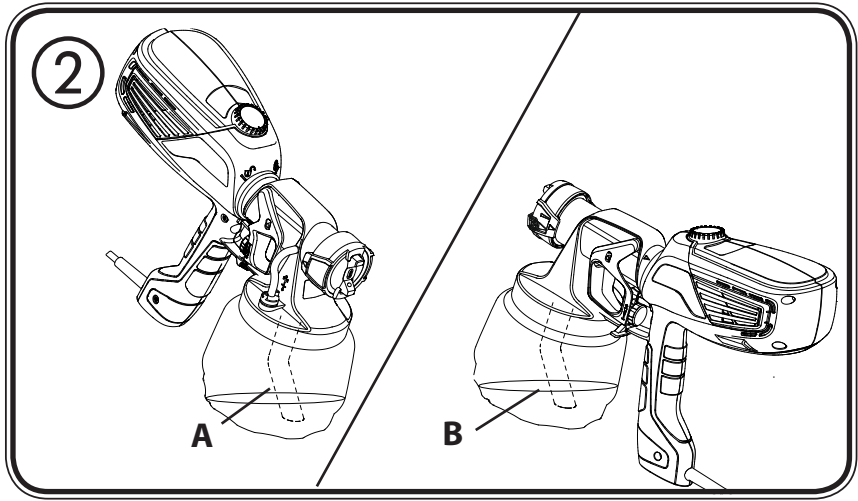
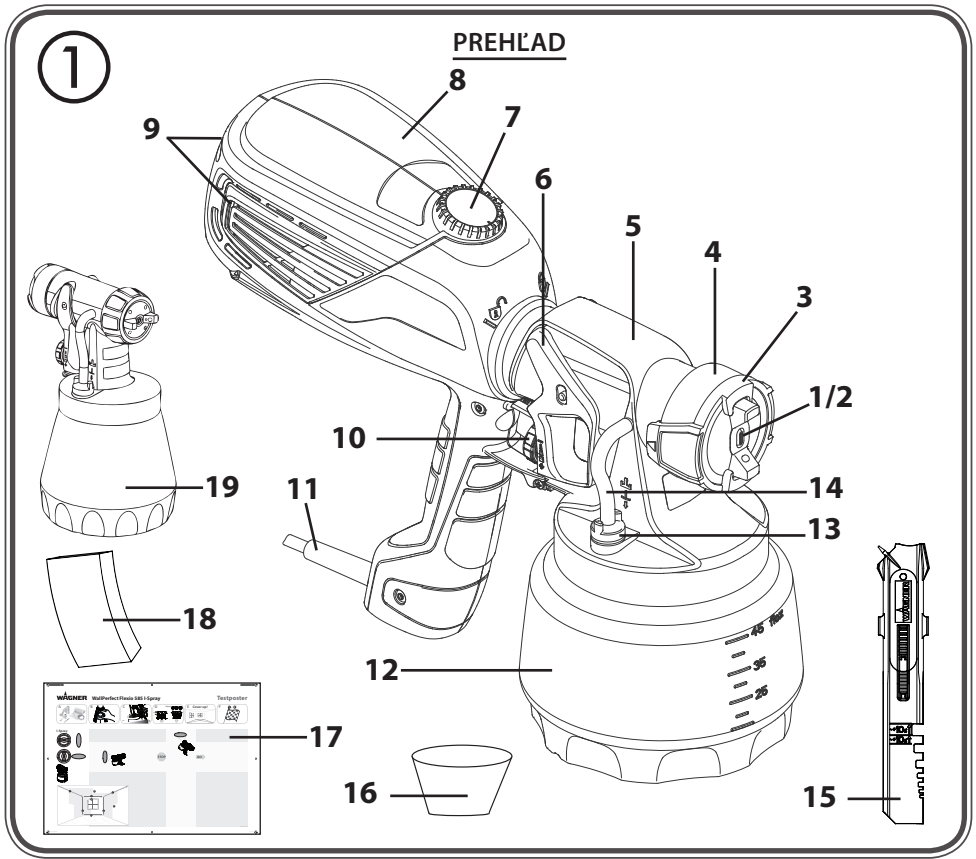


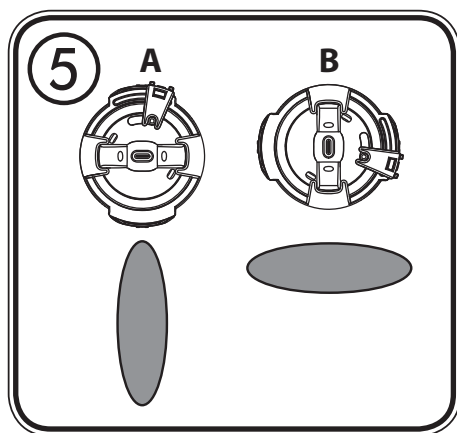
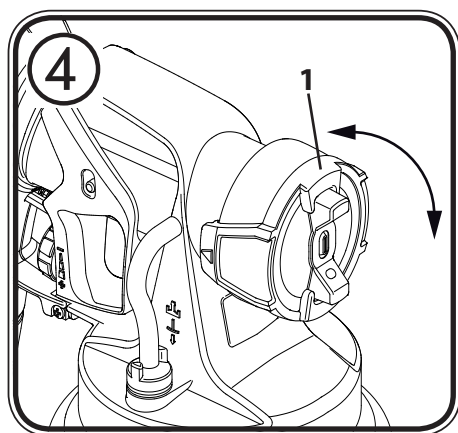
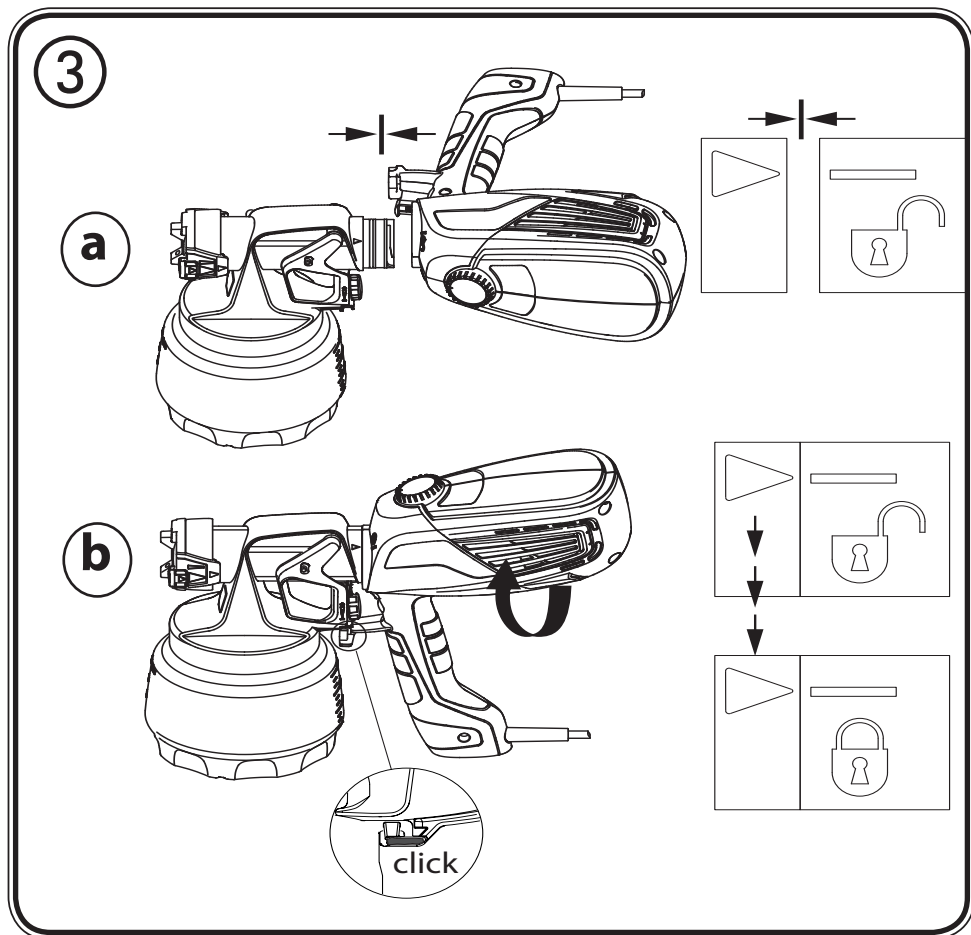
WAGNER

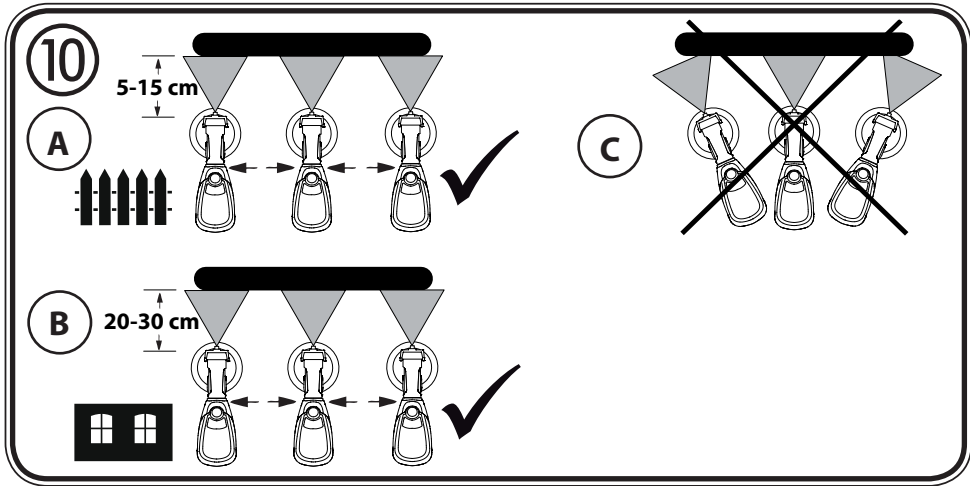
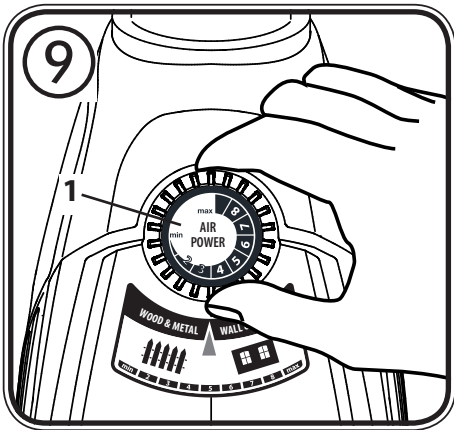
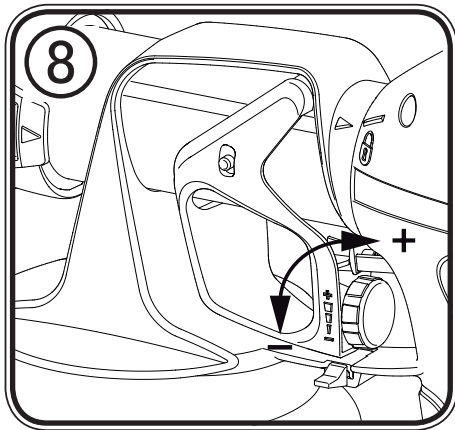
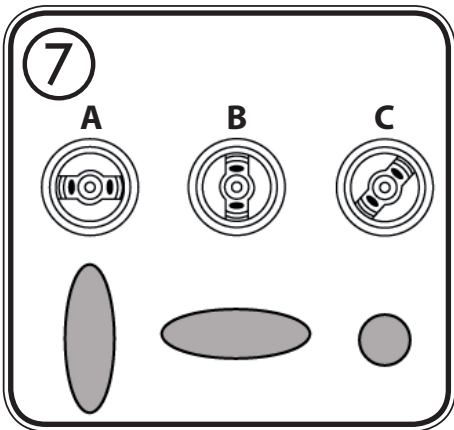
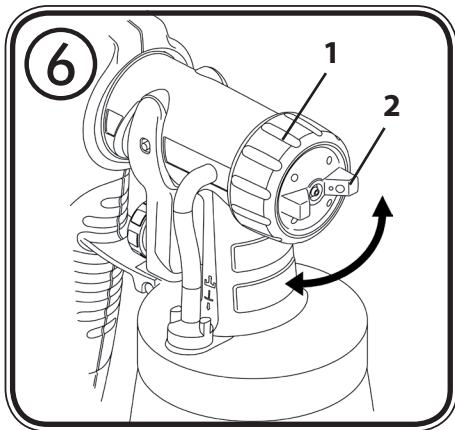


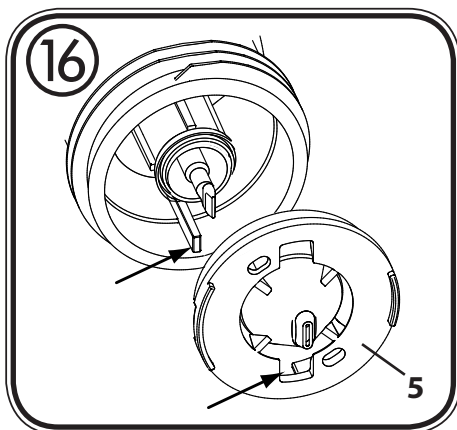
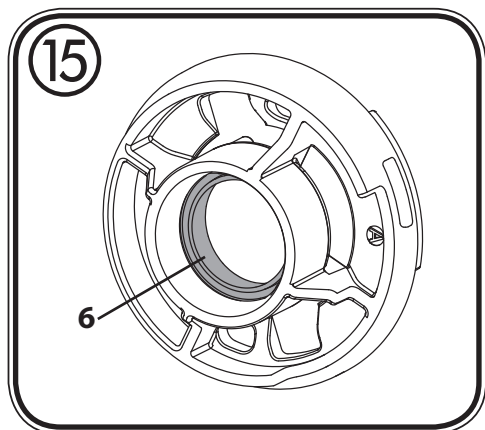
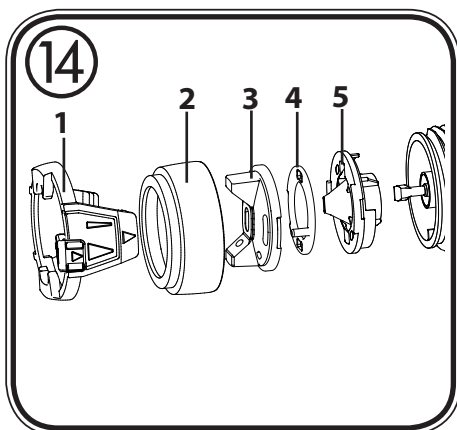
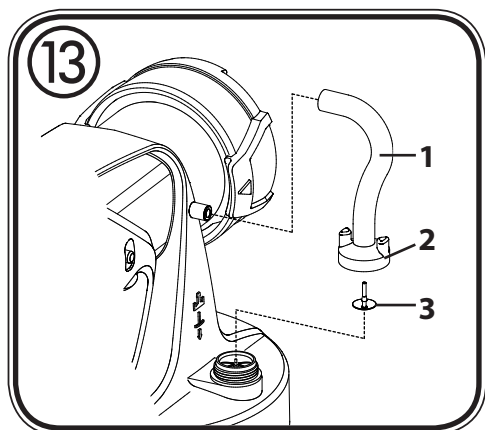
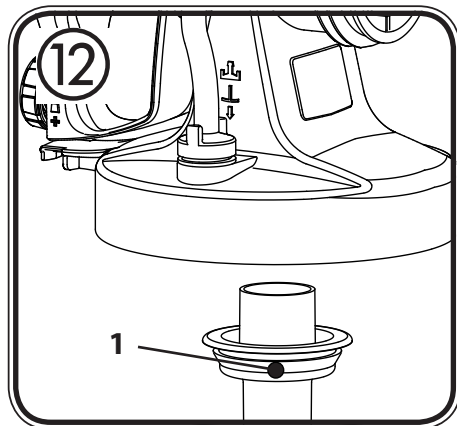
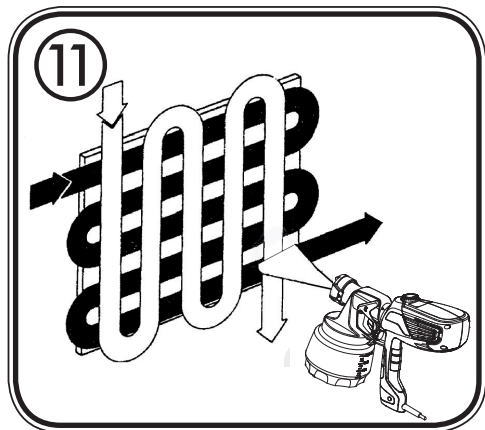
**UNIVERSAL SPRAYER
W 590 FLEXIO**
PREKLAD PÔVODNÉHO NÁVODU
NA OBSLUHU

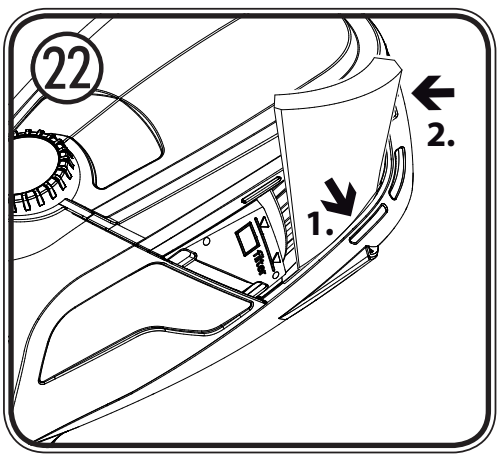
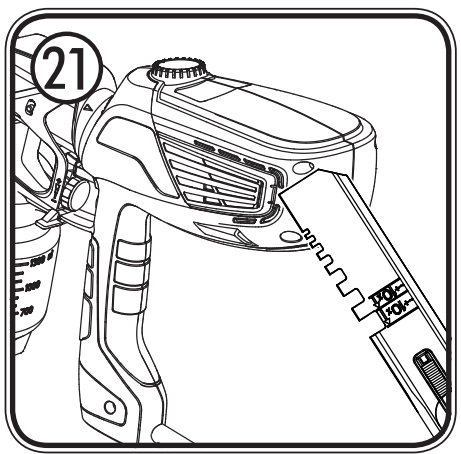
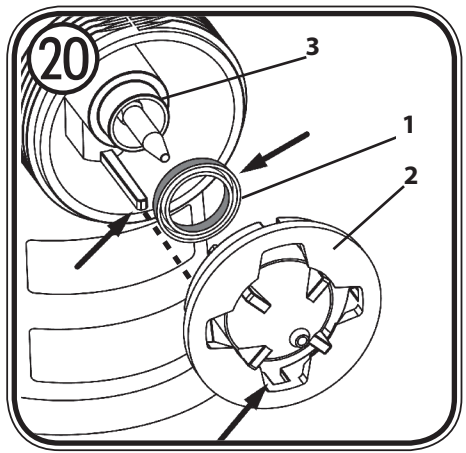
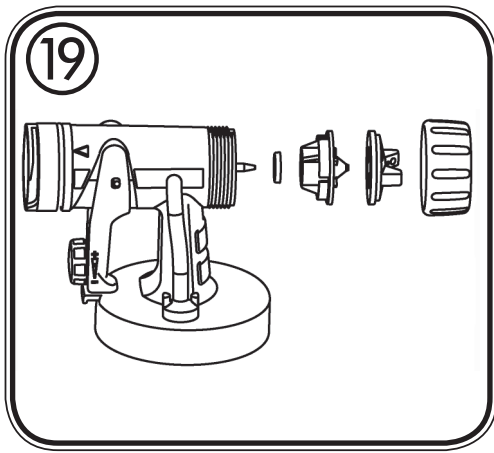
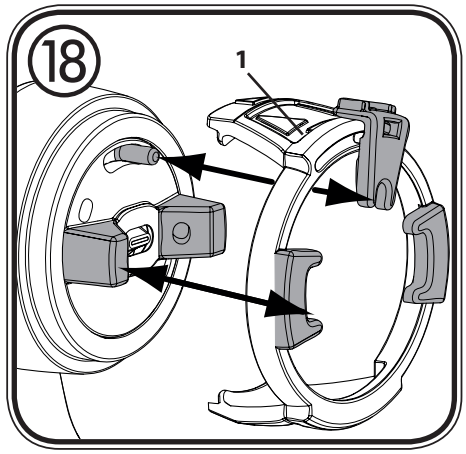
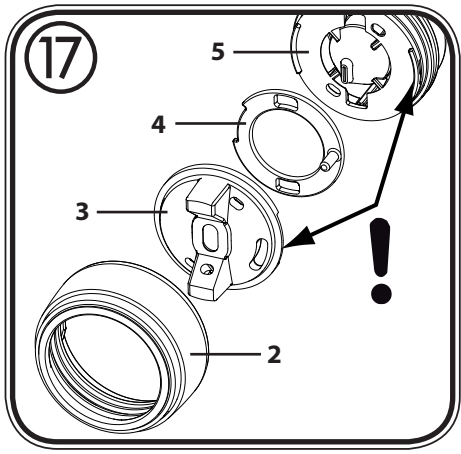
SK



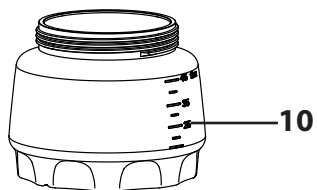
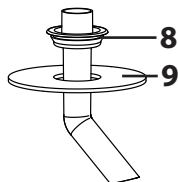
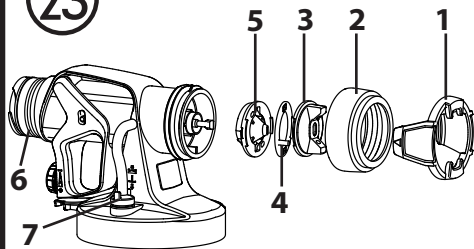




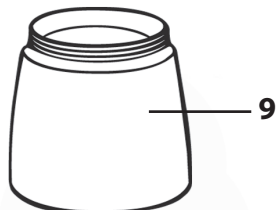
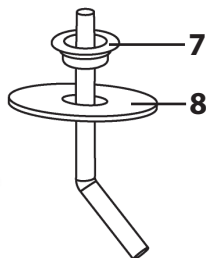
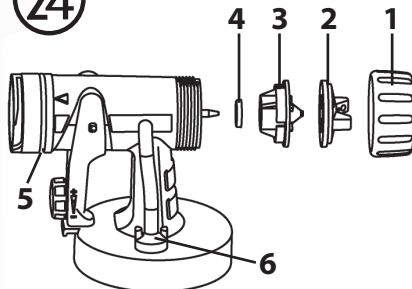




23

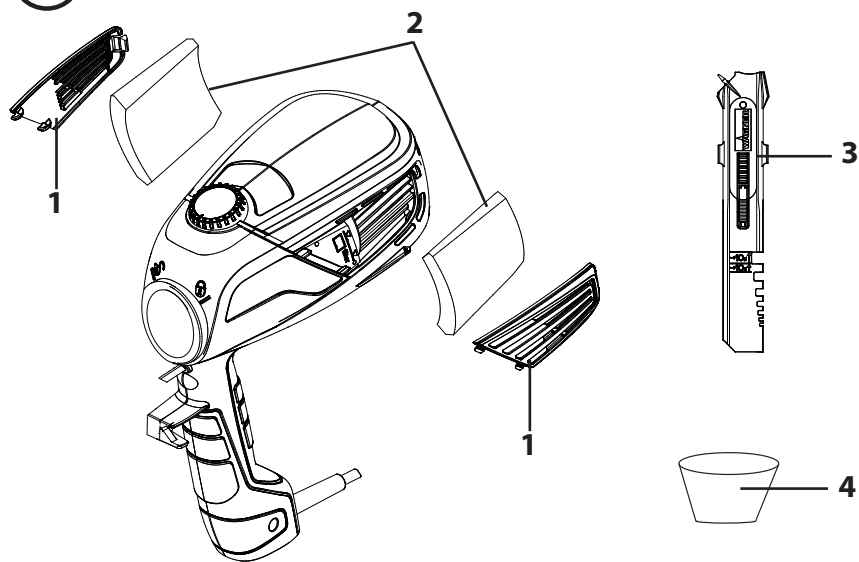


24



25

NÁHRADNÉ DIELY



ĎAKUJEME VÁM ZA VAŠU DÔVERU

Blahoželáme vám k zakúpeniu tohto značkového výrobku od firmy Wagner a sme presvedčení o tom, že vám prinesie mnoho radosti.






Pred uvedením do prevádzky si podrobne prečítajte návod na obsluhu a riadte sa bezpečnostnými upozoreniami. Návod na obsluhu dôkladne uschovajte a priložte ho k výrobku, ak ho odovzdávate iným osobám.

Ak máte nejaké otázky, podnety a priania, sme vám k dispozícii na telefónnom čísle uvedenom na zadnej strane alebo na e-mailovej adrese office@e-coreco.sk.

Obsah

1. Vysvetlenie použitých symbolov	2
2. Všeobecné bezpečnostné pokyny	2
3. Bezpečnostné pokyny pre striekacie pištole	5
4. Opis / Rozsah dodávky	6
5. Oblasť použitia	6
6. Povrchové látky, ktoré možno použiť	7
7. Povrchové látky, ktoré nemožno použiť	7
8. Príprava pracoviska (v prípade vnútornej farby na steny)	7
9. Príprava povrchovej látky	8
10. Uvedenie do prevádzky	8
11. Nastavenie požadovaného nástreku (Rozprašovací nástavec Wall Extra I-Spray) ..	9
12. Nastavenie požadovaného nástreku (Rozprašovací nástavec Standard)	9
13. Nastavenie množstva materiálu (obr. 8)	9
14. Nastavenie množstva vzduchu (obr. 9)	10
15. Technika nástreku	10
16. Prerušenie práce	11
17. Odstavenie z prevádzky a čistenie	11
18. Čistenie rozprašovací nástavec Wall Extra I-Spray	12
19. Čistenie rozprašovací nástavec Standard	13
20. Údržba	14
21. Zoznam náhradných dielov	14
22. Príslušenstvo	15
23. Odstraňovanie porúch	16
24. Technické údaje	17
25. Upozornenie k likvidácii	18
26. Dôležitý pokyn týkajúci sa ručenia za výrobok!	18

1. Vysvetlenie použitých symbolov

	Tento symbol poukazuje na potenciálne nebezpečenstvo pre vás, resp. pre prístroj. Pod týmto symbolom nájdete dôležité informácie o tom, ako zabrániť poraneniam a poškodeniam prístroja.
	Nebezpečenstvo zásahu elektrickým prúdom
	Označuje tipy pri aplikácii a iné obzvlášť užitočné informácie.
	Náradie a príslušenstvo označené týmto symbolom je vhodné na spracovanie riedkych materiálov, ako sú napr. laky, lazúry a špeciálne na to určené farby na steny. Ak je materiál označený týmto logom, je mimoriadne vhodný na použitie spolu s príslušným náradím.
	Náradie a príslušenstvo označené týmto symbolom je vhodné na spracovanie hustých materiálov, ako sú napr. farby na vnútorné steny (disperzie a latexové farby). Ak je materiál označený týmto logom, je mimoriadne vhodný na použitie spolu s príslušným náradím.

2. Všeobecné bezpečnostné pokyny

Pozor!



Prečítajte si všetky bezpečnostné pokyny a inštrukcie. Nedodržaním bezpečnostných pokynov sa vystavujete nebezpečenstvu úrazu elektrickým prúdom, vzniku požiaru a/alebo ťažkého úrazu. **Návod na obsluhu dôkladne uschovajte a priložte ho k výrobku, ak ho odovzdávate iným osobám.** Ďalej používaný pojem "elektrický nástroj" sa vzťahuje na elektrické nástroje napájané zo siete (so sieťovým káblom) a na elektrické nástroje napájané akumulátorom (bez sieťového kábla).

1. Bezpečnosť na pracovisku

- V pracovnom priestore udržiajte poriadok a zaistite dobré osvetlenie.** Neporiadok alebo neosvetlené pracovné priestory môžu byť zdrojom úrazov.
- S nástrojom nepracujte v prostredí s nebezpečenstvom výbuchu, kde sa nachádzajú horľavé tekutiny, plyny alebo prach.** Elektrické nástroje produkujú iskry, ktoré môžu spôsobiť vznietenie prachu alebo páru.
- Počas používania elektrického nástroja sa musia deti a ostatné osoby nachádzať v dostatočnej vzdialenosti.** V prípade odchýlky môžete stratiť kontrolu nad nástrojom.

2. Elektrická bezpečnosť

- a) **Napájacia zástrčka nástroja sa musí hodiť do zásuvky. Zástrčka sa v žiadnom prípade nesmie meniť. S nástrojmi s ochranným uzemnením nepoužívajte adaptérovú zástrčku.** *Pri používaní nemenených zástrčiek a vhodných zásuviek sa znižuje riziko zásahu elektrickým prúdom.*
- b) **Zabráňte kontaktu tela s uzemnenými povrchmi, ako sú trubice, vykurovacie telesá, sporáky a chladničky.** *V prípade uzemnenia tela vzniká zvýšené riziko zásahu elektrickým prúdom.*
- c) **Uchovávajte nástroj mimo dosahu dažďa a vlhkosti.** *Vniknutie vody do elektrického nástroja zvyšuje riziko zásahu elektrickým prúdom.*
- d) **Nepoužívajte kábel na iný účel, ako bol určený, napr. na nosenie alebo zavesenie nástroja či na vytiahnutie zástrčky zo zásuvky.** **Uchovávajte kábel mimo dosahu vysokých teplôt, oleja, ostrých hrán a pohybujúcich sa častí nástroja.** *Poškodený alebo zamotaný kábel zvyšuje riziko zásahu elektrickým prúdom.*
- e) **Ak používate elektrické náradie na voľnom priestranstve, použite len také predlžovacie káble, ktoré sú vhodné taktiež na vonkajšie použitie.** *Použitie predlžovacieho kábla vhodného na používanie vonku znižuje riziko zásahu elektrickým prúdom.*
- f) **Ak je nutné používať zariadenie vo vlhkom prostredí, použite prúdový chránič.** *Použitie prúdového chrániča zabraňuje vzniku nebezpečenstva úrazu elektrickým prúdom.*

3. Bezpečnosť osôb

- a) **Práci s elektrickým nástrojom venujte náležitú pozornosť a postupujte pri nej opatrne. Nástroj nepoužívajte, ak ste unavení alebo pod vplyvom drog, alkoholu či liekov.** *Chvilková nepozornosť pri používaní nástroja môže viesť k vážnym zraneniam.*
- b) **Noste osobné ochranné prostriedky a vždy používajte ochranné okuliare.** *Nosenie osobných ochranných prostriedkov, ako je maska proti prachu, protišmyková ochranná obuv, ochranná prilba či ochrana sluchu, používaných v závislosti od typu a použitia elektrického nástroja, znižuje riziko zranení.*
- c) **Zabráňte neúmyselnému uvedeniu do prevádzky. Skôr ako elektrické náradie pripojíte k napájaciemu zdroju, zodvihnete ho, alebo ho budete prenášať, uistite sa, že je vypnuté.** *Ak máte pri prenášaní nástroja prst na spínači alebo ak nástroj pripojíte na elektrickú sieť zapnutý, môže dôjsť k úrazu.*

- d) **Pred zapnutím nástroja odstráňte z jeho blízkosti nastavovacie nástroje a skrutkové kľúče.** *Nástroj alebo kľúč, ktorý sa zachytí v rotujúcej časti nástroja, môže spôsobiť zranenia.*
- e) **Pri práci zaujmite stabilný postoj. Stojte bezpečne a neustále udržiavajte rovnováhu.** *V prípade neočakávaných situácií tak budete mať nástroj lepšie pod kontrolou.*
- f) **Noste vhodné oblečenie. Nenoste dlhý odev ani šperky. Zaistite, aby ste mali vlasy, odev a rukavice v dostatočnej vzdialenosti od pohyblivých častí.** *Voľné oblečenie, šperky alebo dlhé vlasy sa môžu zachytiť v pohyblivých častiach.*

4. Používanie a zaobchádzanie s elektrickým náradím

- a) **Nástroj nepreťažujte. Na prácu používajte elektrický nástroj, ktorý je na ňu určený.** *S vhodným elektrickým nástrojom pracujte v rámci stanovenej oblasti výkonov, je to vhodné a bezpečné.*
- b) **Nepoužívajte elektrický nástroj s pokazeným spínačom.** *Elektrický nástroj, ktorý nemožno zapnúť alebo vypnúť, je nebezpečný a je nutné opraviť ho.*
- c) **Skôr ako vykonáte nastavenie nástroja, vymeníte príslušenstvo či nástroj odložite, vytiahnite zástrčku zo zásuvky.** *Toto preventívne opatrenie zabráni neúmyselnému zapnutiu nástroja.*
- d) **Nepoužívané elektrické nástroje uchovávajte mimo dosahu detí. Nedovoľte, aby nástroj obsluhovali osoby, ktoré s tým nie sú oboznámené alebo nečítali tieto pokyny.** *Elektrické nástroje obsluhované neskúsenými osobami predstavujú nebezpečenstvo.*
- e) **Vykonávajte dôkladnú údržbu nástroja. Kontrolujte, či pohyblivé časti nástroja bezchybne fungujú a nie sú zaseknuté, či jednotlivé časti nie sú porušené alebo poškodené, čo by malo vplyv na funkčnosť nástroja. Poškodené časti nechajte pred použitím nástroja opraviť.** *Mnoho úrazov je spôsobených nedostatočnou údržbou elektrických nástrojov.*
- f) **Elektrický nástroj, príslušenstvo, vkladacie nástroje atď. používajte vsúlade s týmito pokynmi a tak, ako je predpísané pre tento špeciálny typ nástroja. Berte pritom do úvahy pracovné podmienky a vykonávanú činnosť.** *Použitie elektrických nástrojov na iný ako stanovený účel môže viesť k vzniku nebezpečných situácií.*

5. Servis

- a) **Opravu nástroja smú vykonávať výhradne kvalifikovaní odborníci apomocou originálnych náhradných dielov.** *Bude tak zaistené, že bezpečnosť nástroja*

zostane zachovaná.

- b) V prípade poškodenia kábla sieťového pripojenia prístroja musí byť kábel vymenený výrobcom alebo zákaznickým servisom či inou podobne kvalifikovanou osobou, aby nedošlo k ohrozeniu zdravia.**

3. Bezpečnostné pokyny pre striekacie pištole

- **Pozor!** Noste ochranu dýchacích ciest: Farebná hmla a pary rozpúšťadla sú zdraviu škodlivé. Pracujte iba v dobre vetraných priestoroch alebo pri umelom vetraní. Odporúča sa nosenie pracovného oblečenia, ochranné okuliare, ochrany sluchu a rukavíc.



POZOR! NEBEZPEČIE PORANENIA!

Rozprašovaný lúč nemierite na ľudí alebo zvieratá.



Zásuvky a spínače bezpodmienečne zalepte páskou.

Nebezpečenstvo zásahu elektrickým prúdom v dôsledku vnikajúceho striekacieho materiálu!



Pozor! Prístroj nikdy neprevádzkujte s poškodeným alebo chýbajúcim tesnením trysky. V prípade chýbajúceho alebo poškodeného tesnenia trysky môže kvapalina preniknúť do prístroja a zvýšiť tak riziko zásahu elektrickým prúdom.

Skontrolujte tesnenie trysky pred každým použitím.

- Striekacie pištole sa nesmú používať na rozprašovanie horľavých látok.
- Striekacie pištole sa nesmú čistiť s horľavými rozpúšťadlami.
- Dávajte pozor na nebezpečenstvá, ktoré môže spôsobiť rozprašená látka, a rovnako rešpektujte nápisy na nádobách a pokyny od výrobcu látky.
- V žiadnom prípade nerozprašujte látky, ktorých nebezpečnosť nie je známa.
- Striekacie pištole sa nesmú používať v prevádzkach, ktoré spadajú pod vyhlášku o ochrane pred výbuchmi.
- Aby sa zabránilo nebezpečenstvu vzniku explózie pri striekacích prácach, musí byť postarané o prirodzené alebo umelé vetranie.
- V okolí, kde sa vykonáva striekanie, sa nesmú nachádzať žiadne zápalné zdroje, ako napr. otvorený oheň, horiace cigarety, iskry, žeravé drôty a horúce povrchy.
- Pri prácach s nástrojom W 590 v priestoroch aj vonku dbajte, aby sa do nástroja nenاسali pary z rozpúšťadla.
- Striekacia pištoľ nie je žiadna hračka. Nenechajte preto deti so striekacou pištoľou manipulovať alebo sa s ňou hrať.
- Pred každou prácou na striekacej pištoľi vytiahnite zástrčku zo zásuvky.
- **Neprikrývajte** plochy určené na striekanie. Pri práci berte do úvahy, že napríklad pôsobením vetra, sa môže farebná hmla dopraviť na väčšie vzdialenosti a tým môžu byť spôsobené škody.
- Nikdy sami neotvárajte nástroj za účelom opráv v elektrickej časti!

- Prístroj sa smie používať iba s funkčným ventilom. **Ak farba vystupuje do vzduchovej hadice (obr. 1, 14), prístroj ďalej nepoužívajte!** Demontujte vzduchovú hadicu, ventil a membránu, vyčistite a prípadne vymeňte membránu.
- **Striekaciu pištoľ neskladajte.** Originálne príslušenstvo a náhradné diely značky WAGNER sú zárukou, že sú splnené všetky bezpečnostné predpisy.

4. Opis / Rozsah dodávky


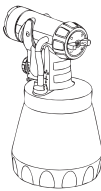


Opis / Rozsah dodávky (obr. 1)	
1) Vzduchový uzáver	2) Tryska
3) Nastavovací krúžok striekacieho lúča	4) Uzavretá matica
5) Rozprašovací nástavec Wall Extra I-Spray	6) Kohútik
7) Regulácia množstva vzduchu	8) Zadná časť striekacej pištole
9) Kryt vzduchového filtra	10) Regulátor množstva materiálu
11) Sieťový kábel	12) Zásobník
13) Ventil	14) Vzduchová hadica
15) Miešacia tyčinka	16) Plniaci lievik (2 ks)
17) Cvičný vankúšik	18) Náhradný vzduchový filter (2 ks)
19) Rozprašovací nástavec Standard	20) Náhradné tesnenie dýzy (Rozprašovací nástavec Standard)*
21) Mazací tuk*	

* Nachádza sa v nádobke, pred uvedením do prevádzky ho vyberte!

5. Oblasť použitia

Pomocou W 590 sa dá spracovať množstvo náterových látok.

V závislosti od náterovej látky sa musí použiť iný striekací nástavec:

Povrchové látky	Rozprašovací nástavec
Riedke náterové látky: Lakové farby s obsahom rozpúšťadla riediteľné vodou, lazúry, základné nátery, dvojkomponentové laky, priesvitné smalty, krycie laky na vozidlá, moridlá a ochranné prostriedky na drevo. Všetky náterové látky s červeným logom PerfectSpray	Standard  
Farba na vnútorné steny (disperzie a latexová farba) Všetky náterové látky so zeleným logom PerfectSpray	Wall Extra I-Spray  

6. Povrchové látky, ktoré možno použiť

Farba na vnútorné steny (disperzie a latexová farba)

Lakové farby s obsahom rozpúšťadla riediteľné vodou, lazúry, základné nátery, dvojkomponentové laky, priehľadné smalty, krycie laky na vozidlá, moridlá a ochranné prostriedky na drevo.

7. Povrchové látky, ktoré nemožno použiť

Materiály, ktoré obsahujú silne brúsiace častice, omietky, fasádové farby, lúhy a náterové materiály s obsahom kyselín. Horľavé nanášané ochranné látky.

8. Príprava pracoviska (v prípade vnútornej farby na steny)



Zásuvky a spínače bezpodmienečne zalepte páskou.

Nebezpečenstvo zásahu elektrickým prúdom v dôsledku vnikajúceho striekacieho materiálu!



Zakryte všetky plochy a objekty, ktoré sa nebudú striekať, príp. ich odstráňte z pracovnej oblasti.

Za škody spôsobené farebnou hmlou (prestrek) nepreberáme záruku.

Pri silikátových farbách dochádza pri styku so sklenenými a keramickými plochami k ich rozleptaniu! Všetky príslušné povrchy sa preto bezpodmienečne musia úplne zakryť.



Dbajte na kvalitu používanej zakrývacej lepiacej pásky.

Na tapety a natierané podklady nepoužívajte príliš príľnavú lepiacu pásku, aby sa zabránilo poškodeniu pri jej odstraňovaní. Lepiace pásky odstraňujte pomaly a rovnomerne; v žiadnom prípade prudko. Plochy nechávajte zakryté lepiacou páskou len tak dlho, ako je to nevyhnutné, aby sa minimalizovali možné zvyšky pri odstraňovaní.

Riadte sa aj pokynmi výrobcu lepiacej pásky.

9. Príprava povrchovej látky

- Materiál v originálnej nádobe dôkladne zamiešajte. V prípade farby na vnútorné steny sa odporúča použitie miešadla.



W 590 bol vyvinutý na spracovanie všetkých bežných farieb bez riedenia. V prípade hladkých podkladov a mimoriadne hustých, gélových farieb by sa 10 % malo zriediť. Zriedenie môže byť potrebné aj pri príliš hrubom rozprašovaní alebo nedostatočnom dodávanom množstve napriek maximálnemu nastaveniu.

Podrobné informácie o jednotlivých materiáloch a o maximálnom povolenom zriedení nájdete na technickom dátovom liste výrobcu materiálu (k dispozícii napr. na internete).



Striekany materiál, ktorý má minimálne izbovú teplotu, vedie k lepšiemu výsledku pri striekaní.

10. Uvedenie do prevádzky

Pred pripojením do siete skontrolujte, či sa sieťové napätie zhoduje s údajom na výkonovom štítku.

- Zo striekacej pištole odskrutkujte zásobník.
- Vyrovnajte stúpaciu trubicu (obr. 2).
Pri správnej polohe stúpacej trubice sa môže obsah nádoby vystriekať takmer bezo zvyšku.
Pri práci na ležiacich objektoch: Stúpaciu trubicu otočte dopredu. (Obr. 2 A)
Striekacie práce pri objektoch nachádzajúcich sa nad hlavou: Stúpaciu trubicu otočte dozadu. (Obr. 2 B)
- Nádobu položte na papierový podklad a pripravený nanášaný materiál nalejte pomocou plniaceho lievika, ktorý je súčasťou obsahu zásielky (obr. 1, 16). Nádobu pevne naskrutkujte na striekaciu pištoľ.
- Spojte prednú a zadnú časť pištole (obr. 3).
- Nástroj odkladajte len na rovné a čisté plochy. Inak sa môže prevrhnúť!
- Stlačte kohútik. Nástroj W 590 je vybavený 2-stupňovým kohútikom. Na prvom stupni sa zapne turbína. Ak potlačíte kohútik ďalej, začne sa čerpať materiál.
- Na striekacej pištoľi nastavte striekany obraz.



Priložený cvičný vankúšik je ideálny na oboznámenie sa s obsluhou striekacej pištole. Po týchto prvých pokusoch so striekaním je vhodné vykonať skúšku striekania na kartóne alebo na podobnom podklade, aby sa stanovilo množstvo materiálu a vzduchu pre dosiahnutie optimálneho obrazu striekania.

Podrobné informácie o týchto nastaveniach nájdete v nasledujúcich kapitolách 11-14.

11. Nastavenie požadovaného nástreku (Rozprašovací nástavec Wall Extra I-Spray)



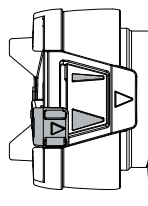
VÝSTRAHA! Nebezpečie poranenia! Nikdy nestláčajte kohútik počas nastavovania vzduchového uzáveru.

Otáčaním nastavovacieho krúžku (obr. 4, 1) môžete nastaviť 2 rozličné formy rozprašovania.

Obr. 5 A = zvislý plochý nástrek → na vodorovné plochy

Obr. 5 B = vodorovný nástrek → na zvislé plochy

S červenou nastavovacou pákou sa dodatočne môže prepínať medzi širokým (▷) a úzkym (▷) striekacím prúdom.



12. Nastavenie požadovaného nástreku (Rozprašovací nástavec Standard)



VÝSTRAHA! Nebezpečie poranenia! Nikdy počas nastavovania vzduchového uzáveru neťahajte kohútik.

Pri ľahko uvoľnenej matici (obr. 6, 1) otočte vzduchový uzáver (2) do požadovanej polohy nástreku (šípka). Potom uzavretú maticu znovu pevne utiahnite.

Obr. 7 A = zvislý plochý nástrek → na vodorovné plochy

Obr. 7 B = vodorovný nástrek → na zvislé plochy

Obr. 7 C = kruhový nástrek → na rohy, hrany a ťažko prístupné plochy

13. Nastavenie množstva materiálu (obr. 8)

Stanovte množstvo materiálu otáčaním regulátora na kohútiku pištole.

menej materiálu → otáčajte proti smeru hodinových ručičiek (-)

viac materiálu → otáčajte v smere hodinových ručičiek (+)

14. Nastavenie množstva vzduchu (obr. 9)



V závislosti od viskozity (tekutosti) rozprašovaného materiálu a vlastností natieraného objektu môže byť výhodné obmieňanie množstva vzduchu. Veľmi riedke materiály, ako sú napr. vodnaté lazúry, sa nemusia rozprašovať pri maximálnom množstve vzduchu. V tomto prípade je vhodné znížiť množstvo vzduchu, a tým minimalizovať rozprašovanú hmlu. Týka sa to aj použitia nastavca Detail a Corner&Reach (príslušenstvo).

Otáčajte regulátor množstva vzduchu (obr. 9, 1), kým sa požadovaný stupeň nebude nachádzať nad šípkou.

- riedke materiály → stupeň od min. do 6
 husté materiály (napr. farba na vnútorné steny) → od stupňa 6 po max.

15. Technika nástreku



Výsledok striekania závisí od toho, do akej miery je hladký a čistý striekací povrch. Preto povrch vopred dôkladne pripravte a uchovajte ho bez prachu.

- Plochy, ktoré chcete nastriekať, nezakrývajte.
- Závit alebo podobný objekt, ktorý chcete nastriekať, zakryte.



Dôležité: Začnite na kraji striekanej plochy. Najskôr začnite striekacím pohybom a následne stlačte spúšťač rukoväť. Vyhýbajte sa prerušeniam na striekanej ploche.

- Pohyb pri striekaní by nemal vychádzať zo zápästia, ale z celého ramena. Tým počas striekania zostane zaručená vždy rovnaká vzdialenosť medzi striekacou pištoľou a plochou. Zvoľte vzdialenosť od 5 - 15 cm podľa požadovanej šírky striekacieho prúdu. Pri spracovaní farby na vnútorné steny by mala vzdialenosť dosahovať cca 20 - 30 cm.

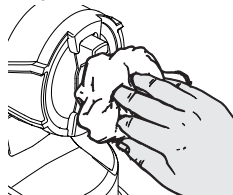
Obr. 10 A/ 10 B: SPRÁVNE rovnomerná vzdialenosť k objektu

Obr. 10 C: NESPRÁVNE nerovnomerná vzdialenosť vytvára nerovnomerné lakovanie

- Pohybujte striekacou pištoľou rovnomerne šikmo alebo hore-dole, podľa nastavenia nástreku.
- Rovnomerným vedením striekacej pištole docielite jednotnú kvalitu povrchu.



Dôležité upozornenia: Dýzu a vzduchový uzáver počas použitia pravidelne utrite, aby sa zabránilo upchaniu dýzy.



Ak farba zle kryje, alebo ak je podklad veľmi pijavý, striekajte „do kríža“ (obr. 11).

- Farbu na vnútorné steny s výraznými farebnými odtieňmi nanášajte minimálne dvakrát (najskôr počkajte, kým prvá vrstva farby vyschne). Tým sa dosiahne krycí nános.

16. Prerušenie práce

- Nástroj vypnite.
- V prípade dlhších prestávok nádobu odvzdušnite krátkym otvorením a následným zatvorením.
- Po prerušení prác vyčistite otvory trysky.
- Pri spracúvaní dvojkomponentových lakov je nutné nástroj okamžite vyčistiť.

17. Odstavenie z prevádzky a čistenie

Odborné čistenie je predpokladom riadnej prevádzky prístroja pre nanášanie farby alebo náteru. Pri nesprávnom alebo neodbornom čistení nepreberáme nároky na plnenie zo záruky.



VÝSTRAHA! Zadnú časť pištole nikdy nekladajte pod prúd vody ani neponárajte do tekutiny. Plášť očistite len namočenou handrou.

- 1) Vytiahnite sieťovú zástrčku. Pri dlhších prestávkach a po ukončení práce odvzdušnite nádobu. To je možné uskutočniť krátkym odskrutkovaním a následným uzavretím nádoby alebo stlačením kohútika a vypustením farby do originálnej nádoby.
- 2) Rozdeľte pištoľ. Háky (obr. 3 B "click") zľahka potlačte dole. Prednú a zadnú časť pištole otočte oproti sebe a odmontujte ich.
- 3) Odskrutkujte zásobník. Zvyšky povrchovej látky vylejte do nádoby s materiálom.
- 4) Zásobník a stúpaciu trubicu vopred predčistite štetcom. Vyčistite odvodušovací otvor (obr. 12, 1).
- 5) Do zásobníka nalejte rozpúšťadlo, resp. vodu. Odskrutkujte zásobník.
Na čistenie nepoužívajte horľavé materiály.
- 6) Pištoľ znovu zmontujte (obr. 3).
- 7) Zastrčte zástrčku, zapnite nástroj a rozpúšťadlo, resp. vodu vystriekajte do nejakej nádoby alebo do handry.
- 8) Opakujte vyššie uvedený postu, kým z trysky nebude vychádzať čisté rozpúšťadlo, resp. voda.
- 9) Nástroj vypnite a vytiahnite sieťovú zástrčku.
- 10) Rozdeľte pištoľ. Háky (obr. 3 B "click") zľahka potlačte dole. Prednú a zadnú časť pištole otočte oproti sebe a odmontujte ich.

18. Čistenie rozprašovací nástavec Wall Extra I-Spray



- 1) Odskrutkujte nádobu a vyprázdňte ju. Vytiahnite stúpaciu trubicu s tesnením nádoby.
POZOR! Tesnenia, membrány a otvory dýzy alebo vzduchové otvory striekacej pištole nikdy nečistíte ostrými kovovými predmetmi.
Ventilačná hadica a membrána sú len podmiennečne odolné proti rozpúšťadlám. Nevkladajte ich do rozpúšťadiel, iba ich utrite.
- 2) Vzduchovú hadicu (obr. 13, 1) vytiahnite nahor z telesa pištole. Naskrutkujte veko ventilu (2). Vyberte membránu (3). Všetky diely dôkladne očistite.
- 3) Nastavovací krúžok (obr. 14,1) opatrne stiahnite z prevlečnej matice (2).
- 4) Povoľte prevlečnú maticu (obr. 14, 2). Zložte vzduchový uzáver (3), vzduchovú záslepku (4) a trysku (5). Vzduchový uzáver a dýzu očistíte štetcom a rozpúšťadlom, resp. vodou.
- 5) Striekaciu pištoľ a nádobu zvonku očistite handrou namočenou v rozpúšťadle, resp. vo vode.
- 6) Diely znova zmontujte (pozri zloženie).

Zloženie

Prístroj sa smie používať iba s neporušenou membránou (obr. 13, 3).

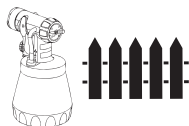
- 1) Membránu (obr. 13, 3) nasadíte **kolíkom nahor** na spodný diel ventilu. Pozri označenie na telese pištole.
- 2) Veko ventilu (obr. 13, 2) opatrne nasadíte a priskrutkujete.
- 3) Vzduchovú hadicu (obr. 13, 1) nasadíte na veko ventilu a na vsuvku na telese pištole.



Pozor! Prístroj nikdy neprevádzkujte s poškodeným alebo chýbajúcim tesnením trysky. V prípade chýbajúceho alebo poškodeného tesnenia trysky môže kvapalina preniknúť do prístroja a zvýšiť tak riziko zásahu elektrickým prúdom.

- 4) Skontrolujte tesnenie trysky (obr. 15, 6) na tryske.
- 5) Trysku (obr. 16, 5) nasuňte na teleso pištole výrezom smerom nadol.
- 6) Vzduchovú záslepku (obr. 17, 4) vložte do vzduchového uzáveru (3). Oboje nasadíte na trysku (5) a dotiahnite prevlečnou maticou (2).
- 7) Nastavovací krúžok (obr. 18, 1) nastavte tak, zasahoval do oboch "rohov" na vzduchovom poklope a červená nastavovacia páka sedela na tyčke.
- 8) Tesnenie nádoby nasadíte zospodu na stúpaciu trubicu a posuňte až k osadeniu. Pritom zľahka otáčajte tesnením nádoby.
- 9) Stúpaciu trubicu s tesnením nádoby zasuňte do telesa pištole.

19. Čistenie rozprašovací nástavec Standard



- 1) Odskrutkujte nádobu a vyprázdnite ju. Vytiahnite stúpaciu trubicu s tesnením nádoby.
POZOR! Tesnenia, membrány a otvory dýzy alebo vzduchové otvory striekacej pištole nikdy nečistite ostrými kovovými predmetmi. Ventiláčna hadica a membrána sú len podmiennečne odolné proti rozpúšťadlám. Nevkladajte ich do rozpúšťadiel, iba ich utrite.
- 2) Vzduchovú hadicu (obr. 13, 1) vytiahnite nahor z telesa pištole. Naskrutkujte veko ventilu (2). Vyberte membránu (3). Všetky diely dôkladne očistite.
- 3) Odskrutkujte uzavretú maticu, snímte vzduchový uzáver a dýzu. Vzduchový uzáver, tesnenie dýzy a dýzu očistite štetcom a rozpúšťadlom, resp. vodou (obr. 19)
- 4) Striekaciu pištoľ a nádobu zvonku očistite handrou namočenou v rozpúšťadle, resp. vo vode.
- 5) Diely znova zmontujte (pozri zloženie).

Zloženie

Prístroj sa smie používať iba s neporušenou membránou (obr. 13, 3).

- 1) Membránu (obr. 13, 3) nasadíte kolíkom nahor na spodný diel ventilu. Pozri označenie na telese pištole.
- 2) Veko ventilu (obr. 13, 2) opatrne nasadíte a priskrutkujete.
- 3) Vzduchovú hadicu (obr. 13, 1) nasadíte na veko ventilu a na vsuvku na telese pištole.



Pozor! Prístroj nikdy neprevádzkujte s poškodeným alebo chýbajúcim tesnením trysky. V prípade chýbajúceho alebo poškodeného tesnenia trysky môže kvapalina preniknúť do prístroja a zvýšiť tak riziko zásahu elektrickým prúdom.

- 4) Tesnenie trysky (obr. 20, 1) posunúť cez ihlu (3), drážka (štrbina) pritom musí ukazovať smerom k Vám.
- 5) Dýzu (obr. 20, 2) nasadíte na teleso pištole a otáčaním vyhľadajte správnu polohu.
- 6) Nasadíte vzduchový uzáver a dýzu a utiahnete uzavretú maticu.
- 7) Tesnenie nádoby nasadíte zospodu na stúpaciu trubicu a posuňte až k osadeniu. Pritom zľahka otáčajte tesnením nádoby.
- 8) Stúpaciu trubicu s tesnením nádoby zasuňte do telesa pištole.

20. Údržba



VÝSTRAHA! Nástroj nikdy neprevádzkujte bez vzduchového filtra, inak by mohlo dôjsť k nasatiu nečistôt, čo by malo vplyv na prevádzku nástroja. Po každom použití skontrolujte znečistenie vzduchového filtra. Pred výmenou vytiahnite sieťovú zástrčku.

- 1) Kryt vzduchového filtra otvorte pomocou miešacej tyčinky. (obr. 21)
- 2) Vytiahnite vzduchový filter a v závislosti od znečistenia ho vymeňte.
- 3) Nový vzduchový filter zasuňte najskôr do spodnej strany priečinka. (obr. 22)
- 4) Následne ho úplne zatlačte do priečinka.
Na úplné zatlačenie vzduchového filtra do priečinka sa odporúča použitie miešacej tyčinky.

Aby bola montáž pištole jednoduchšia, po čistení naneste na O-kružok na prednej časti pištole (obr. 23, 6 a obr. 24, 5) hrubú vrstvu mazacieho tuku (je priložený).

21. Zoznam náhradných dielov

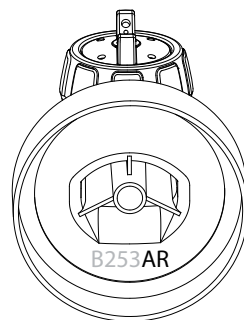
Zoznam náhradných dielov: Rozprašovací nástavec Wall Extra I-Spray (obr. 23)

Pol.	Názov	Obj. č.
	Rozprašovací nástavec Wall Extra I-Spray vrátane nádoby 1300ml	2361 746
1	Nastavovací krúžok striekacieho lúča	2353 697
2	Uzavretá matica	2353 698
3	Vzduchový uzáver	2363 208
4	Vzduchovú záslepku	2362 886
5	Dýza	2367 899
6	Tesniaci krúžok striekacieho nadstavca	2362 875
7	Vzduchová hadica, veko ventilu, membrána	2304 027
8	Stúpacia trubica	2328 922
9	Tesnenie nádoby	2328 919
10	Nádoba (1300 ml) s vekom	2305 155

Zoznam náhradných dielov: Rozprašovací nástavec Standard (obr. 24)

Pol.	Názov	Obj. č.
	Rozprašovací nástavec Standard vrátane nádoby 800ml	2361 730
1	Uzavretá matica	2362 873
2	Vzduchový uzáver	2362 877
3	Dýza	2362 878
4	Tesnenie dýzy	0417 706
5	Tesniaci krúžok striekacieho nadstavca	2362 875
6	Vzduchová hadica, veko ventilu, membrána	2304 027
7	Stúpacia trubica (Žiadne označenie alebo R)*	2362 876
	Stúpacia trubica (Označenie AR)*	2367 410
8	Tesnenie nádoby (Žiadne označenie alebo R)*	2323 039
	Tesnenie nádoby (Označenie AR)*	2370 527
9	Nádoba (800 ml) s vekom	0413 909

* Skontrolujte prosím pred objednávkou, či sa dole na vnútornej strane Vášho striekacieho adaptéra nachádza značka. Na to odskrutkujte nádobku a odstráňte tesnenie nádoby.



Zoznam náhradných dielov: W 590 (obr. 25)

Pol.	Názov	Obj. č.
1	Kryt vzduchového filtra (vpravo a vľavo)	2335 172
2	Sada vzduchových filtrov (2 ks)	2367 285
3	Miešacia tyčinka	2304 419
4	Plniaci lievik (3 ks)	2304 028
	Mazací tuk (bez vyobrazenia)	2315 539

22. Príslušenstvo

CLICK&PAINT SYSTEM poskytuje vďaka ďalším rozprašovacím nástavcom a príslušenstvu správny nástroj pre každú prácu.

Ďalšie informácie k produktovej palete firmy WAGNER okolo renovácie nájdete na www.wagner-group.com

23. Odstraňovanie porúch

Porucha	Príčina	Pomoc
Z trysky nevychádza povrchová látka	<ul style="list-style-type: none"> • Zapchatá tryska • Zapchatá stúpacia trubica • Nastavenie množstva materiálu otočené priveľmi doľava (-) • Uvoľnená stúpacia trubica • V zásobníku sa nezvyšuje tlak • Odvzdušňovací otvor (obr. 12, 1) upchaný 	<ul style="list-style-type: none"> → Vyčistite → Vyčistite → Otočte doprava (+) → Upevnite → Utiahnite zásobník → Vyčistite
Z trysky kvapká povrchová látka	<ul style="list-style-type: none"> • Uvoľnená tryska • Opotrebovaná tryska • Tesnenie trysky chýba alebo je opotrebované • Znečistenie vzduchového uzáveru, dýzy alebo ihly 	<ul style="list-style-type: none"> → Utiahnite → Vymeňte → Vymeňte → Vyčistite
Priveľmi nepresné rozprašovanie	<ul style="list-style-type: none"> • Príliš hustá náterová hmota • Množstvo materiálu je priveľké Skrutka na nastavenie množstva materiálu je otočená priveľmi doprava (+) • Znečistená tryska • Silne znečistený vzduchový filter • Prinízke zvyšovanie tlaku v zásobníku • Nedostatočné množstvo vzduchu 	<ul style="list-style-type: none"> → Zriedzte → Skrutku na nastavenie množstva materiálu otočte doľava (-) → Vyčistite → Vymeňte → Utiahnite zásobník → Zvýšenie množstva vzduchu
Nástrek pulzuje	<ul style="list-style-type: none"> • Blíži sa vyčerpanie povrchovej látky v zásobníku • Silne znečistený vzduchový filter • Tesnenie trysky chýba alebo je opotrebované 	<ul style="list-style-type: none"> → Doplňte → Vymeňte → Vymeňte
Zatečená povrchová látka	<ul style="list-style-type: none"> • Nanesenej priveľa povrchovej látky 	<ul style="list-style-type: none"> → Skrutku na nastavenie množstva materiálu otočte doľava (-)
Prisilné zahmlenie povrchovej látky (overspray)	<ul style="list-style-type: none"> • Priveľká vzdialenosť od striekaného objektu • Prisilný náter povrchovej látky • Nadmerné množstvo vzduchu 	<ul style="list-style-type: none"> → Zmenšíte vzdialenosť striekania → Skrutku na nastavenie množstva materiálu otočte doľava (-) → Zníženie množstva vzduchu

Porucha	Príčina	Pomoc
Šírka lúča farby sa nedá nastaviť	<ul style="list-style-type: none"> Nastavovací krúžok nie je spojený s kolíkom na vzduchovom uzávere Zlepená vzduchová záslepka 	<ul style="list-style-type: none"> → Spojte nastavovací krúžok a kolík → Odmontujte striekaciu hlavicu a vyčistite ju
Farba vo vzduchovej hadici	<ul style="list-style-type: none"> Membrána je znečistená Membrána je chybná 	<ul style="list-style-type: none"> → Vyčistite membránu → Vymeňte membránu
Zlá krycia schopnosť na stene	<ul style="list-style-type: none"> Príliš studený striekaný materiál Veľmi pijavý podklad alebo farba so zlou krycou schopnosťou Príliš veľká vzdialenosť 	<ul style="list-style-type: none"> → Striekaný materiál by mal mať spočiatku izbovú teplotu → Striekajte do kríža (obr. 11) → Bližšie k objektu

24. Technické údaje

Technické údaje	
Max. viskozita (Farba na vnútorné steny/ Rozprašovací nástavec Wall Extra I-Spray):	4000 mPas
Napätie:	230 V [~] , 50 Hz
Príkon:	630 W
Rozprašovací výkon:	25 W (min), 200 W (max)
Max. prietok (Farba na vnútorné steny/ Rozprašovací nástavec Wall Extra I-Spray):	500 ml/min
Trieda ochrany:	I
Akustická hladina:*	74 dB (A); Kolísavosť K = 4 dB (A)
Výkon akustického tlaku:*	87 dB (A); Kolísavosť K = 4 dB (A)
Intenzita kmitania:*	< 2,5 m/s ² ; Kolísavosť K = 1,5 m/s ²
Hmotnosť:	1,9 kg

* Merané podľa EN 60745-1

Informácia o hladine vibrácií

Uvedená hladina vibrácií bola nameraná podľa normovanej skúšobnej metódy a môže sa použiť na porovnanie rôzneho elektrického náradia.

Hladina vibrácií slúži aj na úvodný odhad zaťaženia vibráciami.

Pozor! Emisná hodnota vibrácií sa počas skutočného používania elektrického náradia môže líšiť od uvedenej hodnoty v závislosti od druhu a spôsobu, akým sa elektrické náradie používa. Je potrebné stanoviť bezpečnostné opatrenia na ochranu obsluhujúcej osoby, ktoré sú založené na odhade prerušenia počas skutočných podmienok pri používaní (pritom sa musia zohľadniť všetky podiely prevádzkového cyklu, napríklad doby, počas ktorých je elektrické náradie vypnuté, a také doby, počas ktorých je síce zapnuté, no beží bez záťaže).

25. Upozornenie k likvidácii



Náradie vrátane príslušenstva a obalu by sa malo odovzdať na ekologickú recykláciu. Neodhadzujte prístroj do domáceho odpadu. Podporte ochranu životného prostredia a odovzdajte prístroj v mieste likvidácie odpadu alebo sa informujte v špecializovanom obchode.

Zvyšky farieb a rozpúšťadlá sa nesmú vylievať do kanalizácie, odtokového systému, ani do domového odpadu. Musia sa zlikvidovať osobitne ako nebezpečný odpad. Riadte sa pritom pokynmi na obaloch výrobkov.

26. Dôležitý pokyn týkajúci sa ručenia za výrobok!

Podľa nariadenia EÚ zodpovedá výrobca za chyby svojho výrobku neobmedzene iba v prípade, že všetky diely pochádzajú od tohto výrobcu alebo boli týmto schválené, zariadenia boli správne a odborne namontované a sú správnym spôsobom prevádzkované. V prípade použitia cudzieho príslušenstva a náhradných dielov môže dôjsť k úplnému alebo čiastočnému zániku zodpovednosti, ak vedie použitie cudzieho príslušenstva alebo náhradných dielov k vadám výrobku.

3+1 roky záruky

Záruka činí 3 roky, počnúc dňom predaja (pokladničný bloček). Záruka sa predlží o ďalších 12 mesiacov, ak sa zariadenie počas 4 týždňov po zakúpení zaregistruje na internete na www.wagner-group.com/3plus1. Registrácia je možná len vtedy, ak kupujúci súhlasí s uchovaním svojich údajov, ktoré sa tam majú zadať. Záruka zahŕňa a obmedzuje sa na bezplatné odstránenie nedostatkov, ktoré preukázateľne vyplývajú z použitia nie bezchybného materiálu pri výrobe alebo z chyby pri montáži, alebo bezplatnú výmenu chybných dielov. Pre prípad takého použitia alebo prevádzky, ako aj svojoľnej montáže alebo opravy, ktoré neboli uvedené v našom návode sa záruka nevzťahuje. Opotrebovateľné diely sú taktiež vylúčené zo záruky. Záruka sa nevzťahuje na priemyselné nasadenie. Vyslovene si vyhradujeme zabezpečenie záruky. Záruka sa stratí, ak zariadenie bolo otvorené inou osobou ako zamestnancom WAGNER Service. Škody spôsobené prepravou, údržbovými prácami, ako aj škody spôsobené nedostatočnými údržbovými prácami nespádajú pod záruku. Pri žiadaní záruky sa musí dokázať spôsob nadobudnutia zariadenia predložením originálnych dokladov. Pokiaľ zákon nestanovuje inak, vylúčujeme každé ručenie za každú škodu na osobách, vecnú a následnú škodu, obzvlášť keď zariadenie bolo použité na iný účel ako je uvedené v návode, nie nášmu návodu zodpovedajúcim spôsobom bolo uvedené do prevádzky alebo udržiavané, alebo boli prevedené svojoľné neodborné opravy. Vyhradujeme si opravy alebo údržbové práce, ktoré presahujú údaje návodu pre obsluhu, u nás v závode. V prípade uplatnenia záruky, alebo opravy obráťte sa prosím na Vaše predajné miesto.

SK

CE Vyhlásenie o zhode

Vyhlasujeme s výhradnou zodpovednosťou, že tento výrobok zodpovedá nasledujúcim príslušným ustanoveniam:

2006/42/ES, 2014/30/EÚ, 2011/65/EÚ, 2012/19/EÚ

Použité harmonizované normy:

EN 60745-1:2009+A11:2010, EN 50580:2012+A1:2013, EN 62233:2008,

EN 55014-1:2006+A1:2009+A2:2011, EN 55014-2:1997+Corrigendum 1997+A1:2001

+A2:2008, EN 61000-3-2:2014, EN 61000-3-3:2013



i.V. T. Jeltsch
Chief Technology Officer
Global Product Strategy & Planning



i. V. J. Ulbrich
Vice President Engineering

Zodpovedný za dokumentáciu



J. Wagner GmbH Otto-Lilienthal-Str. 18 D-88677 Markdorf

- D** **J. WAGNER GMBH**
Otto-Lilienthal-Str. 18
88677 Markdorf
T +49 0180 - 55 92 46 37
F +49 075 44 -5 05 11 69
- SK** **E-CORECO SK S.R.O.**
Kráľovská ulica 8/7133
927 01 Šaľa
T +42 1948882850
F +42 1313700077
- CZ** **E-CORECO S.R.O.**
Na Roudné 102
301 00 Plzeň
T +42 734 792 823
F +42 227 077 364
- F** **WAGNER FRANCE S.A.R.L.**
12 Avenue des Tropiques
Z.A. de Courtaboeuf
91978 Les Ulis Cedex
T +33 0825 011 111
F +33 (0)1 69 81 72 57
- GB** **WAGNER SPRAYTECH (UK) LTD**
Opus Park
Moorfield Road
Guildford Surrey GU1 15Z
T +44 (0) 1483 - 454666
F + 44 (0) 1483 - 454548
- H** **HONDIMPEX KFT.**
Kossuth L. u. 48-50
8060 Mór
T +36 (-22) - 407 321
F +36 (- 22) - 407 852
- DK** **ORKLA HOUSE CARE DANMARK A/S** **NOR** **ORKLA HOUSE CARE NORGE AS**
Stationsvej 13
3550 Slangerup
Danmark
T +45 47 33 74 00
F +45 47 33 74 01
- NOR** **ORKLA HOUSE CARE NORGE AS**
Nedre Skøyen vei 26,
PO Box 423, Skøyen
0213 Oslo
T +47 22 54 40 19
- PL** **PUT WAGNER SERVICE**
ul. E. Imieli 27
41-605 Swietochlowice
T +48/32/346 37 00
F +48/32/346 37 13
- S** **ORKLA HOUSE CARE AB** **ROM** **ROMIB S.R.L.**
Box 133
564 23 Bankeryd
Sweden
T +46(0)36 37 63 00
- ROM** **ROMIB S.R.L.**
str. Poligonului nr. 5 - 7
100070 Ploiesti ,judet Prahova
T +40-344801240
F +40-344801239
- CH** **J. WAGNER AG**
Industriestraße 22
9450 Altstätten
T +41 71 -7 57 22 11
F +41 71 -7 57 23 23
- E** **MAKIMPORT** **I** **FHC SRL**
HERRAMIENTAS, S.L.
C/ Méjico nº 6
Pol. El Descubrimiento
28806 Alcalá de Henares (Madrid)
T 902 199 021 / 91 879 72 00
F 91 883 19 59
- AUS** **WAGNER SPRAYTECH AUSTRALIA PTY. LTD.,**
14-16 Kevlar Close
Braeside, VIC 3195
T +61 3 95 87 - 20 00
F +61 3 95 80 - 91 20
- I** **FHC SRL**
Via Stazione 94,
26013 Crema (CR)
T 0373 204839
F 0373 204845