

EI 45 MINI

0,54

U_d VALUE
(W/m² * K)



MAXIMÁLNÍ
ZATÍŽENÍ



TĚSNĚNÍ



TĚSNĚNÍ
PROTIPOŽÁRNÍ



PATKY



TLOUŠŤKA
ZATEPLENÉHO
VÍKA



MADLO



ROKY
ZÁRUKY



OMAN[®]



EI 45 MINI

Půdní schody **MINI EI45** mají dvojitě těsnění, včetně jednoho protipožárního těsnění a 66 mm silné klapky. Půdní schody **MINI EI 45** mají třídu požární odolnosti - EI45. Model půdních schodů **MINI EI45** je ideální pro instalaci v místnostech zvláště ohrožených vznikem požáru, jeho protipožární vlastnosti účinně izolují místnost, ve které vzniká požár, od půdy, a tím zabrání dalšímu šíření požáru. Schody jsou vybaveny protiskluzovými patkami, které dokonale přilnou k podlaze, zabraňují poškrábání povrchu podlahy a zajišťují estetický vzhled žebříku po jeho seříznutí. Pro zvýšení bezpečnosti a pohodlí při používání jsou schody **EI45** vybaveny stabilním a odolným zábradlím. Pro pohodlí uživatele bylo zábradlí navrženo tak, aby mohlo být instalováno na levé nebo pravé straně, v závislosti na preferencích zákazníka. Vynikající kvalita materiálů použitých při výrobě schodů a pozornost věnovaná každému detailu povrchové úpravy zajišťují, že schody uspokojí i ty nejnáročnější zákazníky, a jejich maximální zatížení při používání je až 160 kg.

Technické údaje

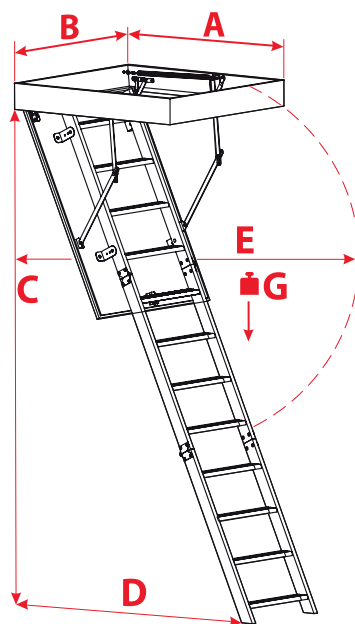
Tloušťka zatepleného víka	66 mm
Tloušťka tepelné izolace	60 mm
Barva víka, oboustranně	bílá
Dřevěný a kovový žebřík	4 sekce
Výška dřevěného rámu	170 mm
Šíře žebříku	365 mm
Šířka stupně	324 mm
Hloubka stupně	80 mm
Max. podschodnice	130 cm
Radius otevření	125 cm
Max. výška podlaží	265 cm

Rozměry krabice [cm]

Vnější rozměry rámu, montážní otvor větší o 2 cm

90 x 60	100 x 60
90 x 70	100 x 70

Technický výkres



C	265 cm
D	130 cm
E	125 cm
G	160 kg

Další příslušenství



ZÁBRADLÍ
VSTUP