

EI 45 MINI

0,54

U_d VALUE
(W/m² * K)



MAXIMÁLNE
ZAŤAŽENIE



TESNENIE



PROTIPOŽIARNE
TESNENIE



STOJANY



HRÚBKA
OTEPLENÉHO
POKLOPU



RUKOVAŤ



ROČNÁ
ZÁRUKA



V SÚLADE S
NORMOU



OMAN[®]



EI 45 MINI

Pôdny rebrík **MINI EI45** má dvojité tesnenie vrátane jedného protipožiarneho tesnenia a 66 mm hrubej klapky. Pôdny rebrík **MINI EI 45** má triedu požiarnej odolnosti **EI45**. Model podkrovných rebríkov **MINI EI45** je ideálny na inštaláciu v miestnostiach obzvlášť ohrozených požiarom, jeho protipožiarne vlastnosti účinne izolujú miestnosť, v ktorej vznikol požiar, od zeme, čím zabraňujú ďalšiemu šíreniu požiaru. Rebrík je vybavený protišmykovými nožičkami, ktoré dokonale prilnú k podlahe, čím zabraňujú poškrabaniu povrchu podlahy a zabezpečujú estetický vzhľad rebríka po jeho zrezaní. Na zvýšenie bezpečnosti a pohodlia počas používania sú schody EI45 vybavené stabilným a odolným zábradlím. Pre pohodlie používateľa bolo zábradlie navrhnuté tak, aby sa dalo nainštalovať na ľavú alebo pravú stranu v závislosti od preferencií zákazníka. Vynikajúca kvalita materiálov použitých pri výrobe schodov a pozornosť venovaná každému detailu povrchovej úpravy zaručujú, že schody uspokoja aj tých najnáročnejších zákazníkov, pričom ich maximálne zaťaženie pri používaní je až 160 kg.

Technické dáta

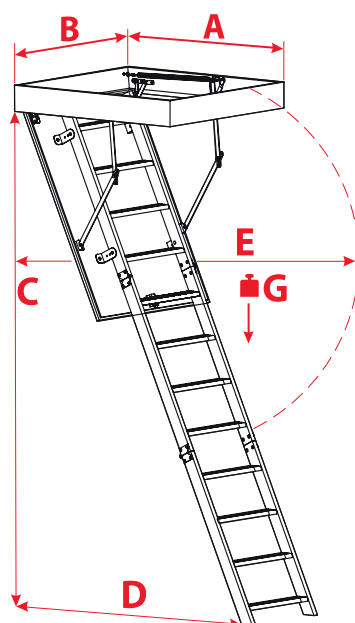
Hrúbka otepleného poklopu	66 mm
Hrúbka termickej izolácie	60 mm
Farba poklopu, obojstranný	biely
Kovový a drevený rebrík	4 oddiely
Výška rámu	170 mm
Šírka rebríka	365 mm
Šírka stupňa	324 mm
Hĺbka stupňa	80 mm
Podstupnica	130 cm
Polomer otvárania	125 cm
Max. výška poschodia	265 cm

Rozmery škatule [cm]

Vonkajšie rozmery rámu, montážny otvor väčší o 2 cm

90 x 60	100 x 60
90 x 70	100 x 70

Technický výkres



C	265 cm
D	130 cm
E	125 cm
G	160 kg

Ostatné príslušenstvo



ZÁBRADLIE
VSTUP