

EI 45 POLAR

0,36

U_d VALUE
(W/m² * K)



PROTIPOŽIARNE
TESNENIE



STOJANY



TESNENIE



RUKOVAŤ



DODATOČNÝ
STUPEŇ



ROČNÁ
ZÁRUKA



HRÚBKA
OTEPLENÉHO
POKLOPU

4 TRIEDA
TESNOSTI 



V SÚLADE S
NORMOU



OMAN[®]



EI 45 POLAR

Podkrovné schody **EI 45 POLAR** majú trojité tesnenie a poklop s hrúbkou 86 mm, vďaka čomu dokonale fungujú za všetkých podmienok a prispievajú aj k výraznému zníženiu nákladov spojených s vykurovaním domu alebo bytu. Podkrovné schody **POLAR** sa vyznačujú najlepším súčiniteľom prechodu tepla na trhu $U=0,43$ a najvyššou triedou tesnosti 4. Podkrovné schody **POLAR EI 45** majú triedu požiarnej odolnosti - **EI45**. Model podkrovných schodov **EI45** je ideálny na inštaláciu v miestnostiach obzvlášť vystavených riziku požiaru; jeho protipožiarne vlastnosti účinne oddeľujú miestnosť, v ktorej vzniká požiar, od podkrovia, čím zabraňujú ďalšiemu šíreniu požiaru. Pôdne schody **EI 45 POLAR** majú protišmykové nožičky, ktoré dokonale priľnú k podlahe, čím zabraňujú poškrabaniu povrchu podlahy a zabezpečujú estetický vzhľad po rozrezaní rebríka. Na zvýšenie bezpečnosti a komfortu používania sú schody **EI 45 POLAR** vybavené stabilným a odolným zábradlím. S ohľadom na pohodlie používateľa bolo zábradlie navrhnuté tak, aby sa dalo nainštalovať na ľavej alebo pravej strane, v závislosti od preferencií zákazníka. Vynikajúca kvalita materiálov použitých pri výrobe schodov a pozornosť venovaná každému detailu povrchovej úpravy znamenajú, že schody uspokojia aj tých najnáročnejších zákazníkov, pričom ich maximálna nosnosť pri používaní je až 160 kg. Výberom najlepších zateplených podkrovných schodov na trhu znížite svoje náklady na vykurovanie a skutočne prispějete k boju za lepšiu klímu.

Technické údaje

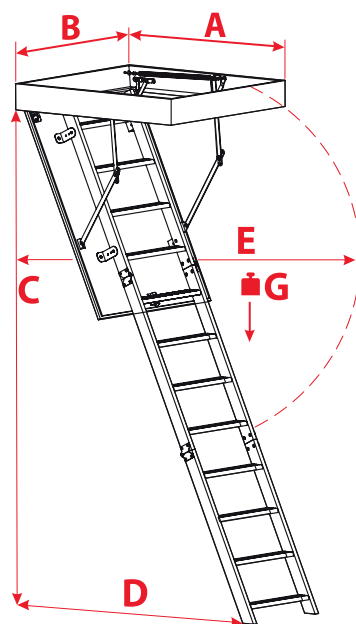
Hrúbka otepleného poklopu	86 mm
Hrúbka termickej izolácie	80 mm
Farba poklopu, obojstranný	biely
Drevený rebrík	3 oddiely
Výška rámu	170 mm
Šírka rebríka	400 mm
Šírka stupňa	358 mm
Hĺbka stupňa	80 mm
Podstupnica	147 cm
Polomer otvárania	169 cm
Max. výška poschodia	280 cm

Rozmery škatule [cm]

Vonkajšie rozmery rámu, montážny otvor väčší o 2 cm

120 x 60	130 x 60
120 x 70	130 x 70

Technický výkres



C	280 cm
D	147 cm
E	169 cm
G	160 kg

Ostatné príslušenstvo



ZÁBRADLIE
VSTUP