

# EI 60 SOLID

0,54

**U<sub>d</sub> VALUE**  
(W/m<sup>2</sup> \* K)



PROTIPOŽIARNE  
TESNENIE



STOJANY



TESNENIE



RUKOVÄŤ



HRÚBKA  
OTEPLENÉHO  
POKLOPU



ROČNÁ  
ZÁRUKA



V SÚLADE S  
NORMOU



**OMAN**<sup>®</sup>

# EI 60 SOLID

Pôdny rebrík **EI60 SOLID** má dvojité tesnenie vrátane jedného protipožiarneho tesnenia a 66 mm hrubej klapky. Podkrovné schody **EI 60** majú triedu požiarnej odolnosti - EI60. Model podkrovných schodov **EI60 SOLID** je ideálny na inštaláciu v miestnostiach so zvýšeným rizikom vzniku požiaru; jeho protipožiarne vlastnosti účinne oddeľujú miestnosť, v ktorej vznikol požiar, od podkrovia, čím zabraňujú ďalšiemu šíreniu požiaru. Schody sú vybavené protišmykovými pätkami, ktoré dokonale prilnú k podlahe, čím zabraňujú poškrabaniu povrchu podlahy a zabezpečujú estetický vzhľad rebríka po jeho rozrezaní. Na zvýšenie bezpečnosti a pohodlia počas používania sú schody **EI60 SOLID** vybavené stabilným a odolným zábradlím. S ohľadom na pohodlie používateľa bolo zábradlie navrhnuté tak, aby sa dalo nainštalovať na ľavej alebo pravej strane, v závislosti od preferencií zákazníka. Vynikajúca kvalita materiálov použitých pri výrobe schodov, ako aj starostlivosť venovaná každému detailu povrchovej úpravy zaručujú, že schody uspokojia aj tých najnáročnejších zákazníkov a ich maximálne zaťaženie pri používaní je 210 kg.

## Technické dáta

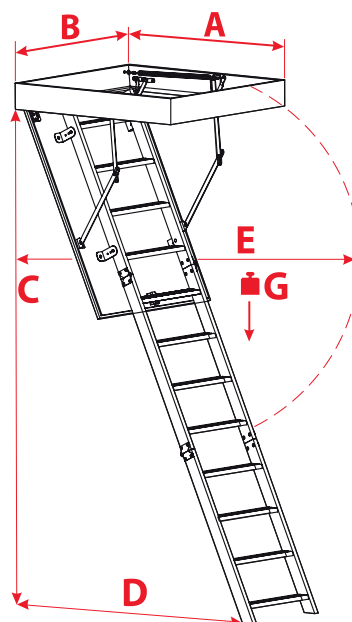
Hrúbka otepleného poklopu	66 mm
Hrúbka termickej izolácie	60 mm
Farba poklopu, obojstranný	biely
Kovový rebrík	3 oddiely
Výška rámu	170 mm
Šírka rebríka	400 mm
Šírka stupňa	361 mm
Hĺbka stupňa	80 mm
Podstupnica	145 cm
Polomer otvárania	168 cm
Max. výška poschodia	280 cm

## Rozmery škatule [cm]

Vonkajšie rozmery rámu, montážny otvor väčší o 2 cm

120 x 60	130 x 60
120 x 70	130 x 70

## Technický výkres



C	280 cm
D	145 cm
E	168 cm
G	160 kg

## Ostatné príslušenstvo



ZÁBRADLIE  
VSTUP