

FLEX POLAR

0,36

U_d VALUE
(W/m² * K)



STUPNE
FLEX



HRÚBKA
OTEPLENÉHO
POKLOPU



TESNENIE



DODATOČNÝ
STUPEŇ



ROČNÁ
ZÁRUKA



MAXIMÁLNE
ZAŤAŽENIE

4 TRIEDA
TESNOSTI



V SÚLADE S
NORMOU



OMAN[®]



FLEX POLAR

Podkrovné schody **FLEX POLAR** majú dvojité tesnenie a poklop s hrúbkou 86 mm, vďaka čomu dokonale fungujú za každých podmienok a prispievajú aj k výraznému zníženiu nákladov spojených s vykurovaním domu alebo bytu. Schody **FLEX POLAR** sa vyznačujú najlepším súčiniteľom prechodu tepla na trhu $U=0,36$ a najvyššou triedou vzduchotesnosti 4. Vďaka svojim vynikajúcim parametrom sú schody **POLAR** ideálne na inštaláciu v miestach, kde sa vyskytujú veľké teplotné rozdiely. Model schodov **FLEX** je vďaka použitiu pevného kovového výsuvného „nožnicového“ rebríka ideálny na inštaláciu v miestnostiach s výškou do 290 cm. Výber schodov **POLAR** je investícia, ktorá vám umožní znížiť straty vykurovaného vzduchu, zlepšiť úroveň tepelnej izolácie a výrazne znížiť náklady na vykurovanie. Vynikajúca kvalita materiálov použitých pri výrobe schodov a pozornosť venovaná každému detailu povrchovej úpravy znamenajú, že schody uspokojia aj tých najnáročnejších zákazníkov, pričom ich maximálne zaťaženie pri používaní je až 160 kg. Výberom najlepších izolovaných podkrovných schodov na trhu znížite svoje náklady na vykurovanie a skutočne prispějete k boju za lepšiu klímu.

Technické dáta

Hrúbka otepleného poklopu	86 mm
Hrúbka termickej izolácie	80 mm
Farba poklopu, obojstranný	biely
Nožnicový rebrík	10 stupňov
Výška rámu	170 mm
Šírka rebríka	390 cm
Šírka stupňa	345 cm
Hĺbka stupňa	80 mm
Podstupnica	210 cm
Polomer otvárania	245 cm
Max. výška poschodia	290 cm

Rozmery škatule [cm]

Vonkajšie rozmery rámu, montážny otvor väčší o 2 cm

120 x 60
120 x 70

Ostatné príslušenstvo



DOSKA
KAMUFLÁŽ

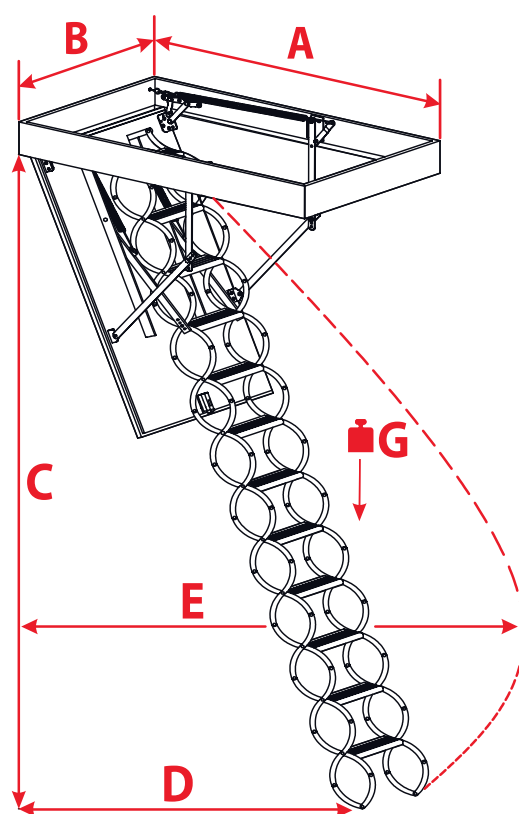


MNOŽINA
MONTÁŽ



ZÁBRADLIE
VSTUP

Technický výkres



C	290 cm
D	210 cm
E	245 cm
G	160 kg