

# MAXI

0,7

**U<sub>d</sub> VALUE**  
(W/m<sup>2</sup> \* K)



MAXIMÁLNE  
ZAŤAŽENIE



STOJANY



TESNENIE



RUKOVÄŤ



HRÚBKA  
OTEPLENÉHO  
POKLOPU



ROČNÁ  
ZÁRUKA



V SÚLADE S  
NORMOU



**OMAN**<sup>®</sup>



# MAXI

Schodisko **MAXI** má dvojité tesnenie a poklop s hrúbkou 56 mm, takže je ideálne do všetkých podmienok a zároveň pomáha znižovať náklady spojené s vykurovaním domu alebo bytu. Model **MAXI** je vybavený protišmykovými nožičkami, ktoré dokonale prilnú k podlahe, čím zabraňujú poškrabaniu povrchu podlahy a zabezpečujú estetický vzhľad rebríka po jeho zrezaní. Na zvýšenie bezpečnosti a pohodlia počas používania boli schody **MAXI** vybavené stabilným a odolným zábradlím. S ohľadom na pohodlie používateľa bolo zábradlie navrhnuté tak, aby sa dalo nainštalovať na ľavú alebo pravú stranu v závislosti od preferencií zákazníka. Vynikajúca kvalita materiálov použitých pri výrobe schodov a pozornosť venovaná každému detailu povrchovej úpravy zaručujú, že schody uspokojia aj tých najnáročnejších zákazníkov a ich maximálne zaťaženie pri používaní je až 160 kg.

## Technické dáta

Hrúbka otepleného poklopu	56 mm
Hrúbka termickej izolácie	50 mm
Farba poklopu, obojstranný	biely
Drevený rebrík	3 oddiely
Výška rámu	170 mm
Šírka rebríka	400 mm
Šírka stupňa	358 mm
Hĺbka stupňa	80 mm
Podstupnica	151 cm
Polomer otvárania	168 cm
Max. výška poschodia	280 cm

## Rozmery škatule [cm]

Vonkajšie rozmery rámu, montážny otvor väčší o 2 cm

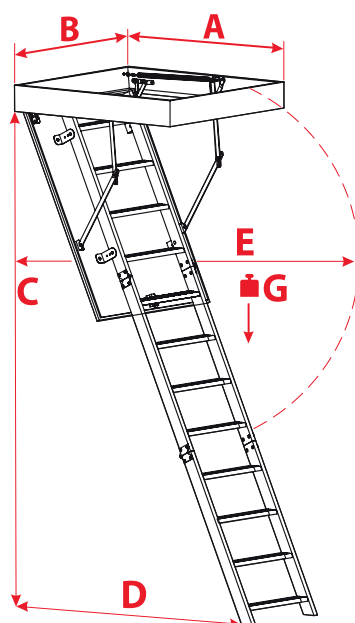
120 x 55	130 x 55
120 x 60	130 x 60
120 x 70	130 x 70

## Vlastné rozmery

MIN-MAX DĹŽKA	116 - 130 cm
MIN-MAX ŠÍRKA	54 - 70 cm

\*Atypické veľkosti sú k dispozícii v plných rozmeroch.  
Veľkosť atypických schodov nesmie presiahnuť 1 m<sup>2</sup>.

## Technický výkres



C	280 cm
D	151 cm
E	168 cm
G	160 kg

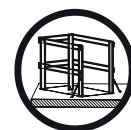
## Ostatné príslušenstvo



DOSKA  
KAMUFLÁŽ



MNOŽINA  
MONTÁŽ



ZÁBRADLIE  
VSTUP