

MINI EXTRA

0,85

U_d VALUE
(W/m² * K)



MAXIMÁLNÍ
ZATÍŽENÍ



PATKY



TĚSNĚNÍ



MADLO



TLOUŠŤKA
ZATEPLENÉHO
VÍKA



ROKY
ZÁRUKY



OMAN[®]



MINI EXTRA

Půdní schody **MINI EXTRA** mají jednoduché těsnění a poklop o tloušťce 46 mm. Model **MINI EXTRA** je ideální pro podmínky, kdy je půda špatně izolovaná a vyžaduje dodatečnou tepelnou izolaci. Malé rozměry schodů **MINI** jsou ideální pro instalaci do úzkých a malých chodeb. Schodiště je vybaveno protiskluzovými patkami, které dokonale přilnou k podlaze, zabraňují poškrábání povrchu podlahy a zajišťují estetickou úpravu žebříku po jeho seříznutí. Pro zvýšení bezpečnosti a pohodlí při používání byly schody **MINI EXTRA** vybaveny stabilním a odolným zábradlím. S ohledem na pohodlí uživatele bylo zábradlí navrženo tak, aby mohlo být instalováno na levé nebo pravé straně, v závislosti na preferencích zákazníka. Vynikající kvalita materiálů použitých při výrobě schodů a pozornost věnovaná každému detailu povrchové úpravy zaručují, že schody uspokojí i ty nejnáročnější zákazníky, a jejich maximální zatížení při používání je až 160 kg.

Technické údaje

Tloušťka zatepleného víka	46 mm
Tloušťka tepelné izolace	40 mm
Barva víka, oboustranně	bílá
Dřevěný a kovový žebřík	4 sekce
Výška dřevěného rámu	170 mm
Šíře žebříku	365 mm
Šířka stupně	324 mm
Hloubka stupně	80 mm
Max. podschodnice	130 cm
Radius otevření	125 cm
Max. výška podlaží	260/265 cm

Rozměry krabice [cm]

Vnější rozměry rámu, montážní otvor větší o 2 cm

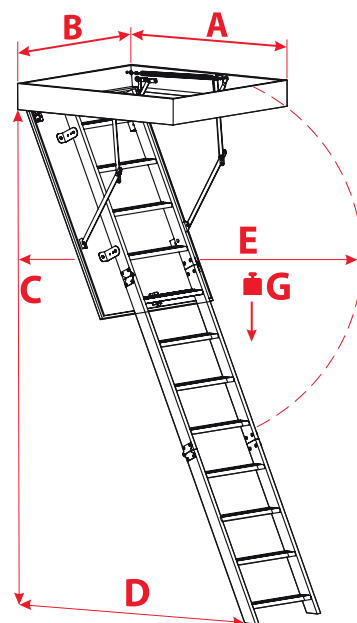
80 x 60	90 x 60	100 x 60
80 x 70	90 x 70	100 x 70

Vlastní rozměry

MIN-MAX DÉLKA	80 - 100 cm
MIN-MAX ŠÍŘKA	60 - 80 cm

*Atypické rozměry jsou k dispozici v celých rozměrech. Velikost atypických schodu nesmí překročit 1m2.

Technický výkres



A > 90

C	265 cm
D	130 cm
E	125 cm
G	160 kg

A < 90

C	260 cm
D	103 cm
E	120 cm
G	160 kg

Další příslušenství



PRKNO
KAMUFLÁŽ



NASTAVIT
MONTÁŽNÍ



ZÁBRADLÍ
VSTUP