

MINI EXTRA

0,85

U_d VALUE
(W/m² * K)



MAXIMÁLNE
ZATAŽENIE



STOJANY



TESNENIE



RUKOVÄŤ



HRÚBKA
OTEPLENÉHO
POKLOPU



ROČNÁ
ZÁRUKA



V SÚLADE S
NORMOU



OMAN[®]



MINI EXTRA

Podkrovné schody **MINI EXTRA** majú jednoduché tesnenie a poklop s hrúbkou 46 mm. Model **MINI EXTRA** je ideálny pre podmienky, keď je podkrovie slabo izolované a vyžaduje si dodatočnú tepelnú izoláciu. Malé rozmery schodov **MINI** sú ideálne na inštaláciu v úzkych a malých chodbách. Schody sú vybavené protišmykovými pätkami, ktoré dokonale prilnú k podlahe, čím zabraňujú poškrabaniu povrchu podlahy a zabezpečujú estetickú úpravu rebríka po jeho zrezaní. Na zvýšenie bezpečnosti a pohodlia počas používania boli schody **MINI EXTRA** vybavené stabilným a odolným zábradlím. S ohľadom na pohodlie používateľa bolo zábradlie navrhnuté tak, aby sa dalo nainštalovať na ľavej alebo pravej strane, v závislosti od preferencií zákazníka. Vynikajúca kvalita materiálov použitých pri výrobe schodov a pozornosť venovaná každému detailu povrchovej úpravy zaručujú, že schody uspokojia aj tých najnáročnejších zákazníkov a ich maximálne zaťaženie pri používaní je až 160 kg.

Technické dáta

Hrúbka otepleného poklopu	46 mm
Hrúbka termickej izolácie	40 mm
Farba poklopu, obojstranný	biely
Kovový a drevený rebrík	4 oddiely
Výška rámu	170 mm
Šírka rebríka	365 mm
Šírka stupňa	324 mm
Hĺbka stupňa	80 mm
Podstupnica	130 cm
Polomer otvárania	125 cm
Max. výška poschodia	260/265 cm

Rozmery škatule [cm]

Vonkajšie rozmery rámu, montážny otvor väčší o 2 cm

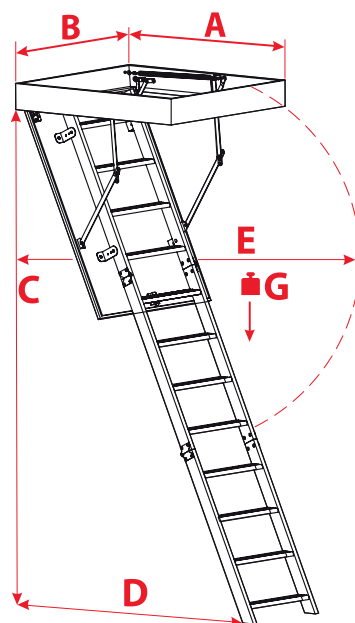
80 x 60	90 x 60	100 x 60
80 x 70	90 x 70	100 x 70

Vlastné rozmery

MIN-MAX DĹŽKA	80 - 100 cm
MIN-MAX ŠÍRKA	60 - 80 cm

*Atypické veľkosti sú k dispozícii v plných rozmeroch. Veľkosť atypických schodov nesmie presiahnuť 1 m².

Technický výkres



A > 90

C	265 cm
D	130 cm
E	125 cm
G	160 kg

A < 90

C	260 cm
D	103 cm
E	120 cm
G	160 kg

Ostatné príslušenstvo



DOSKA
KAMUFLÁŽ



MNOŽINA
MONTÁŽ



ZÁBRADLIE
VSTUP