

POLAR PLUS

0,36

U_d VALUE
(W/m² * K)



MAXIMÁLNE
ZATAŽENIE



STOJANY



TESNENIE



TELESKOPICKÁ
RUKOVÄŤ



DODATOČNÝ
STUPEŇ



ROČNÁ
ZÁRUKA



HRÚBKA
OTEPLENÉHO
POKLOPU

4 TRIEDA
TESNOSTI



VSÚLADE S
NORMOU



OMAN[®]

POLAR PLUS

Energeticky úsporné schodisko **POLAR PLUS** má najlepší koeficient prestupu tepla pri trh $U=0,36$ a najvyššia 4. trieda tesnosti. Vďaka svojim vynikajúcim parametrom sú schodiská **POLAR PLUS** sú ideálne na inštaláciu na miestach, kde sú veľké teplotné rozdiely. Výber schodov **POLAR PLUS** je investícia, ktorá umožňuje znížiť straty ohriateho vzduchu, zlepšiť úroveň tepelnej izolácie a výrazne znížiť náklady na vykurovanie. Na zvýšenie bezpečnosti a komfortu používania, Schodisko **POLAR PLUS** je vybavené systémom zábradlia **Zero Gravity** - výrazne uľahčujú výstup po schodoch podkrovie. Zábradlie je namontované na oboch stranách schodiska Schodisko má pevný dvojbodový kov zámok zaručujúci tesnosť a bezpečné uzavretie klapky, trojité tesnenie a hrúbka klapky 86 Vynikajúca kvalita materiálov použitých pri výrobe schodov a pozornosť venovaná každému detailu povrchovej úpravy. uspokojí aj tých najnáročnejších zákazníkov a ich maximálne zaťaženie počas Pri používaní váži až 160 kg. Výber najlepšieho izolovaného schodiska v podkroví, vykurovacieho systému, a tým skutočne prispievate k boju za lepšiu klímu.

Technické dáta

Hrúbka otepleného poklopu	86 mm
Hrúbka termickej izolácie	80 mm
Farba poklopu, obojstranný	biely
Kovový a drevený rebrík	3 oddiely
Výška rámu	170 mm
Šírka rebríka	370/400 mm
Šírka stupňa	328/358 mm
Hĺbka stupňa	80 mm
Podstupnica	147 cm
Polomer otvárania	169 cm
Max. výška poschodia	280 cm

Rozmery škatule [cm]

Vonkajšie rozmery rámu, montážny otvor väčší o 2 cm

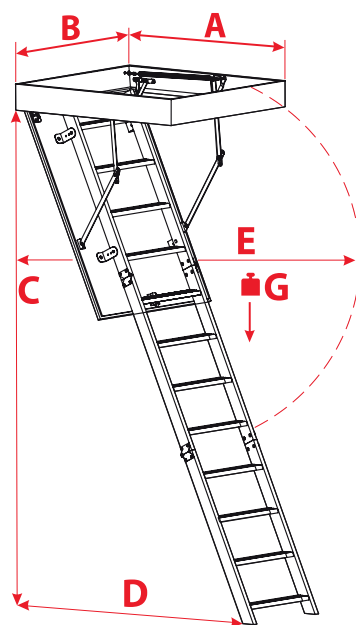
120 x 60

120 x 70

Šírka rebríka pre rozmer 120 x 60 - 370 mm

Šírka rebríka pre rozmer 120 x 70 - 400 mm

Technický výkres



C 280 cm

D 147 cm

E 169 cm

G 160 kg

Ostatné príslušenstvo



DOSKA
KAMUFLÁŽ



MNOŽINA
MONTÁŽ



ZÁBRADLIE
VSTUP