

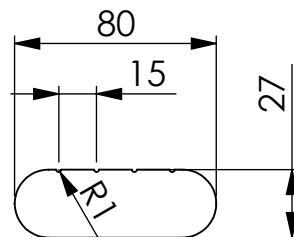
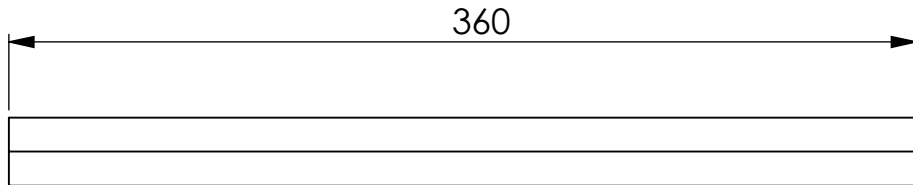
4

3

2

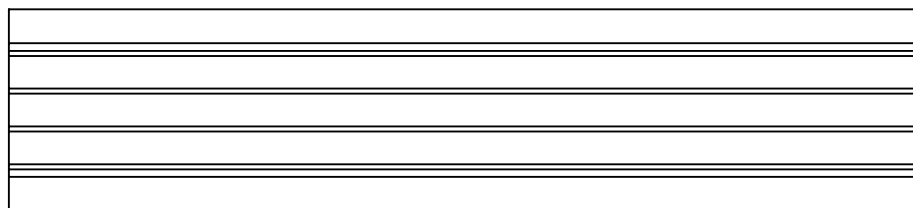
F

F



E

E

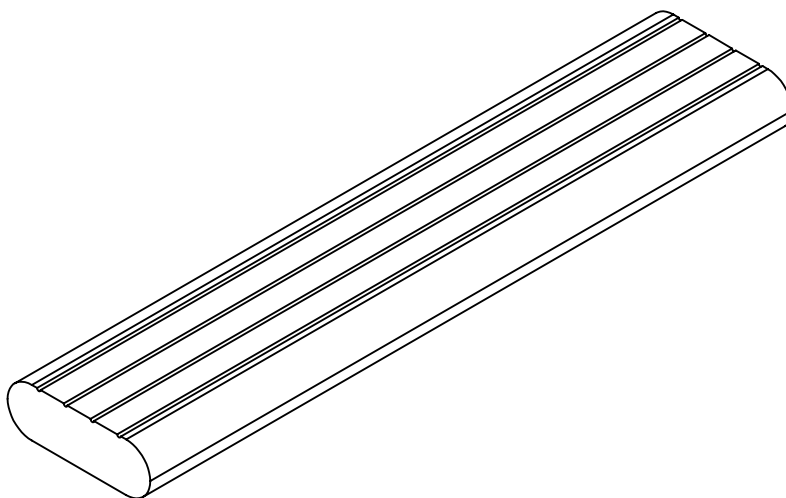


D

D

C

C



B

B

WENN NICHT ANDERS DEFINIERT:
BEMASSUNGEN SIND IN MILLIMETER
OBERFLÄCHENBESCHAFFENHEIT:
TOLERANZEN: +/- 0,2mm

OBERFLÄCHENGÜTE:

ENTGRATEN
UND SCHARFE
KANTEN
BRECHEN

ZEICHNUNG NICHT SKALIEREN

ÄNDERUNG



MASSTAB:
1:3

BENENNUNG:

Strong Stufe

A

A

GEZEICHNET	Puhl	DATUM	08.04.2021
GEPRÜFT			

WERKSTOFF:		ZEICHNUNGSNR.	
GEWICHT:			

BLATT 1 VON 1	A4
---------------	----

4

3

2