

TERMO PS

1,22

U_d VALUE
(W/m² * K)



MAXIMÁLNE
ZAŤAŽENIE



HRÚBKA
OTEPLENÉHO
POKLOPU



TESNENIE



STOJANY



RUKOVÄŤ



ROČNÁ
ZÁRUKA



VSÚLADE S
NORMOU



OMAN Sp. z o.o.
ponúka PEFC
certifikované produkty
www.pefc.org

OMAN[®]



TERMO PS

Podkrovné schody **TERMO PS** sa vyznačujú jednoduchým tesnením a 26 mm hrubým krytom. Model **TERMO PS** je ideálny do podmienok, kde je pôda slabo izolovaná a vyžaduje si dodatočnú tepelnú izoláciu. Schody sú vybavené protišmykovými pätkami, ktoré dokonale priliehajú k podlahe, zabraňujú poškrabaniu povrchu podlahy a zabezpečujú estetickú úpravu rebríka po jeho zrezaní. Na zvýšenie bezpečnosti a komfortu používania sú schody **TERMO PS** vybavené stabilným a odolným zábradlím. Pre pohodlie používateľa bolo zábradlie navrhnuté tak, aby sa dalo inštalovať na ľavej alebo pravej strane, v závislosti od preferencií zákazníka. Vynikajúca kvalita materiálov použitých pri výrobe schodov a pozornosť venovaná každému detailu povrchovej úpravy zaručujú, že schody uspokojia aj tých najnáročnejších zákazníkov a ich maximálne zaťaženie pri používaní je až 160 kg.

Technické dáta

Hrúbka otepleného poklopu	26 mm
Hrúbka termickej izolácie	20 mm
Farba poklopu, obojstranný	biely
Drevený rebrík	3 oddiely
Výška rámu	135 mm
Šírka rebríka	400 mm
Šírka stupňa	358 mm
Hĺbka stupňa	80 mm
Podstupnica	148 cm
Polomer otvárania	166 cm
Max. výška poschodia	280 cm

Rozmery škatule [cm]

Vonkajšie rozmery rámu, montážny otvor väčší o 2 cm

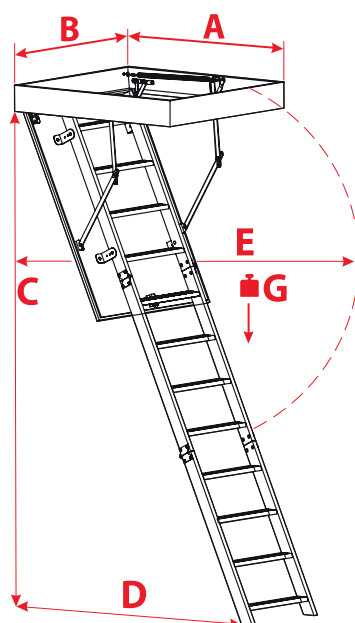
110 x 55	120 x 55	130 x 55	140 x 55
110 x 60	120 x 60	130 x 60	140 x 60
110 x 70	120 x 70	130 x 70	140 x 70

Vlastné rozmery

MIN-MAX DĹŽKA	110 - 140 cm
MIN-MAX ŠÍRKA	54 - 80 cm

*Atypické veľkosti sú k dispozícii v plných rozmeroch.
Veľkosť atypických schodov nesmie presiahnuť 1 m².

Technický výkres



A > 110

C	280 cm
D	148 cm
E	166 cm
G	160 kg

A = 110

C	280 cm
D	134 cm
E	160 cm
G	160 kg

Ostatné príslušenstvo



DOSKA
KAMUFLÁŽ



MNOŽINA
MONTÁŽ



ZÁBRADLIE
VSTUP