

Jednoduchá a efektivní optimalizace vody pro bistra a malé kavárny

Pro malé kávovary, které disponují zásobníkem vody, má BWT water+more zajímavá řešení pro optimalizaci vody: filtrační vložku BWT bestsave pro základní ochranu proti vodnímu kameni a kartuše BWT bestcup-Tank pro přístroje do bister a automaty se zásobníkem vody.

BWT bestsave



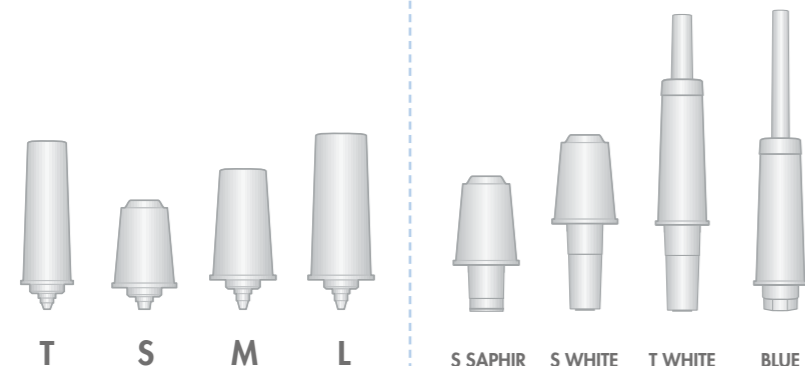
S M L

Filtrační kapacita v litrech ¹		
50	100	200
50	100	200
-	-	-
-	-	-
-	-	-

Jednodušší

- Filtrační vložka proti vodnímu kameni pro zásobníky vody kávovarů
- Spolehlivá základní ochrana proti vodnímu kameni
- Jednoduchá a efektivní aplikace
- Minimalizuje tvorbu usazenin vodního kamene v přístroji
- Ekonomické řešení základní ochrany proti vodnímu kameni pro přístrojovou techniku

BWT bestcup



Filtrační kapacita v litrech ¹							
50	50	100	200	50	50	50	50
50	50	100	200	50	50	50	50
-	-	-	-	-	-	-	-
-	-	-	-	-	-	-	-
-	-	-	-	-	-	-	-

Flexibilní

Kartuše zásobníků, s adaptérem pro téměř každý kávovar

- Pro kávovary s integrovaným zásobníkem vody
- Hospodárný, profesionální a jednoduchý
- Bezpečná ochrana proti vodnímu kameni se 4stupňovou filtrací
- Vysoká filtrační kapacita pro maximální efektivitu v profesionálním prostředí
- Rychlá a nekomplikovaná výměna filtru
- Profi technika pro perfektní požitek z kávy a hospodárnou ochranu proti vodnímu kameni

Nekomplikovaní

Přímý filtr, vhodný pro JURA* a Saeco* kávovary

¹ Typická kapacita při 10 °dKH

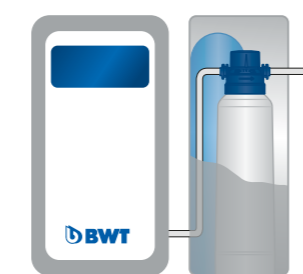
* Saeco je zapsaná ochranná známka Saeco Strategic Services Limited, JURA je zapsaná ochranná známka JURA Elektroapparate AG. Přesné typy najdete na naší domovské stránce.

¹ Typická kapacita při 10 °dKH

BWT bestaqua



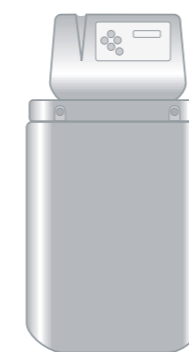
BWT bestaqua COFFEE



Čistič

- Kompaktní přístroj pro optimalizaci vody pomocí reverzní osmózy
- Sřížený na míru pro HORECA aplikace
- Excelentní ochrana myček a kávovarů proti vodnímu kameni
- BWT bestaqua COFFEE RO s BWT bestmin PREMIUM filtrační systém pro remineralizaci a jemné čištění se zásobníkovou nádobou

BWT bestsoft

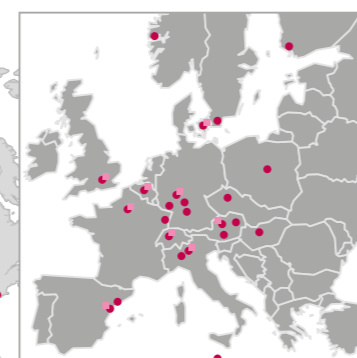


Změkčovač

- Změkčovací systém pro optimalizaci vody pro myčky
- Spolehlivá příprava dodatečného množství
- Automatická regenerace – rychlá, ekologická a hospodárná
- Částečně odsolená voda pro brilantní sklo, neposkvřeně příbory a blýskající se porcelán

BWT – internacionálně vůdčí skupina pro optimalizaci vody

BWT-Gruppe je dnes zastoupena celoplošně na území Evropy s vlastními dceřinými a podílníckými společnostmi. Rozhodujícími aspekty jsou pro firmu ekologické a k vodě šetrné technologie a internacionální management udržitelného rozvoje z pohledu zákazníků, zaměstnanců, životního prostředí a tržních partnerů. Voda jako životní elixír a stoupající nároky na bezpečnost, hygienu a zdraví v každodenním životě otvírají mnohé slibující úlohy. Vycházejíce ze silné evropské tržní pozice, pracuje BWT konsekventně na realizaci své vize: Water technology for a better life!



Výrobce:
BWT water + more GmbH
Walter-Simmer-Str. 4 · A-5310 Mondsee
Tel.: +43 6232 5011-1164
office@bwt.at · info@bwt-filter.com

Prodej:
BWT water+more Deutschland: info@water-and-more.de · Tel.: +49 611 58019-0
BWT water + more Austria: kundenservice.wm@bwt-group.com · Tel.: +43 6232 5011-1164
BWT Aqua AG Schweiz: info@bwt-aqua.ch · Tel.: +41 61 755 88 99



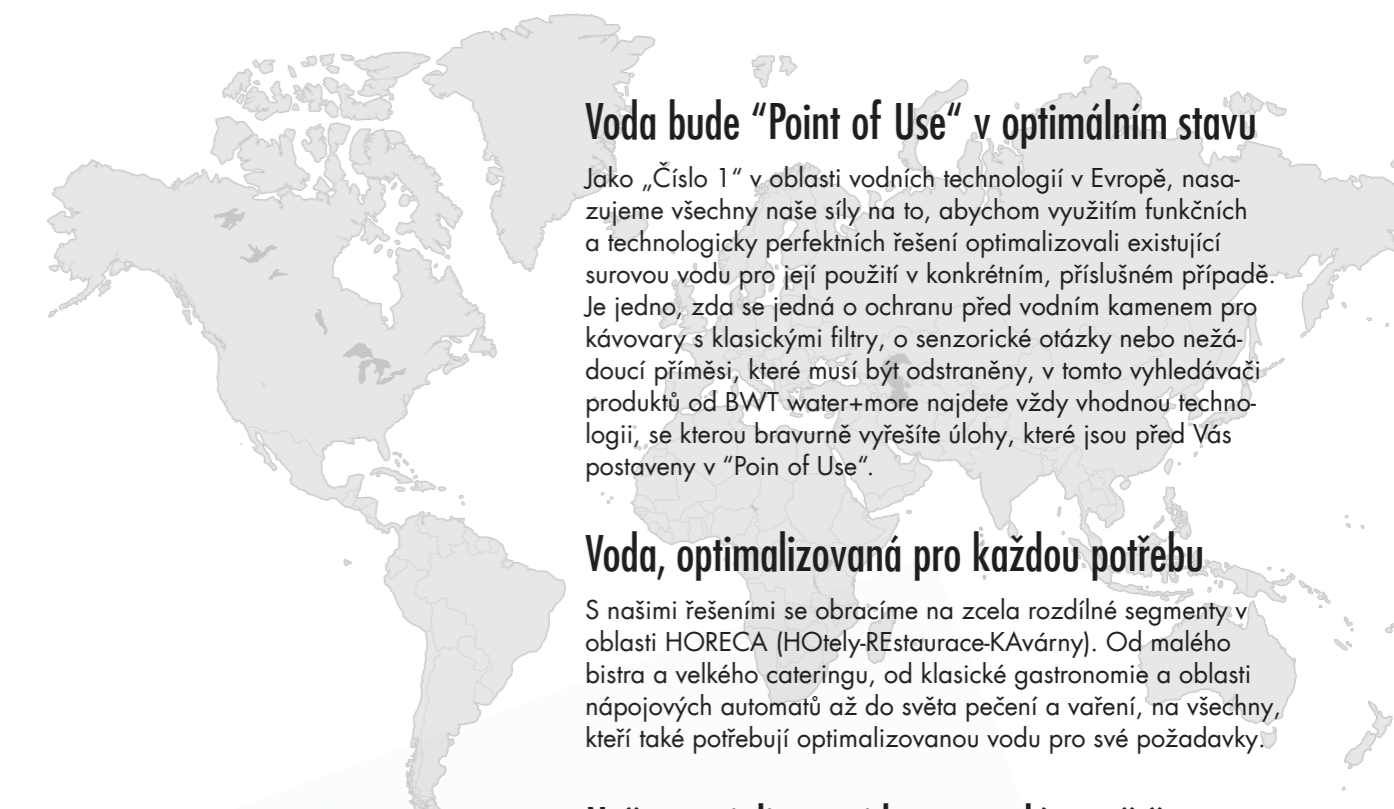
www.bwt-wam.com



Product Locator



Pro každou vodu máme vhodné řešení



Voda bude "Point of Use" v optimálním stavu

Jako „Číslo 1“ v oblasti vodních technologií v Evropě, nasazujeme všechny naše síly na to, abychom využili funkčních a technologicky perfektních řešení optimalizovali existující surovou vodu pro její použití v konkrétním, příslušném případě. Je jedno, zda se jedná o ochranu před vodním kamenem pro kávovary s klasickými filtry, o senzoricke otázky nebo nežádoucí příměsi, které musí být odstraněny, v tomto vyhledávací produktů od BWT water+more najdete vždy vhodnou technologii, se kterou bravurně vyřešíte úlohy, které jsou před Váš postaveny v "Poin of Use".

Voda, optimalizovaná pro každou potřebu

S našimi řešeními se obracíme na zcela rozdílné segmenty v oblasti HORECA (HOTely-REstaurace-KAVárny). Od malého bistra a velkého cateringu, od klasické gastronomie a oblasti nápojových automatů až do světa pečeni a vaření, na všechny, kteří také potřebují optimalizovanou vodu pro své požadavky.

Naše specialisty najdete po celém světě

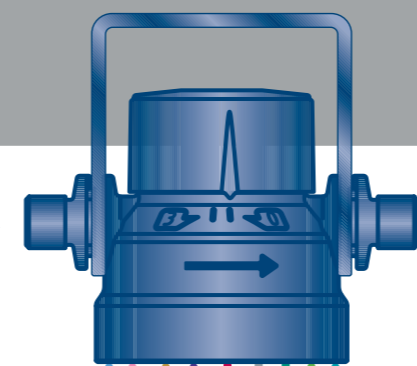
Integrovaný do mezinárodního koncernu BWT, je BWT water+more zastoupena vlastními reprezentanty na všech relevantních trzích světa. Naši zákazníci a partneři profitují mimořádným způsobem z této internacionální přítomnosti a excelentního servisu poskytovaného našimi vodními specialisty přímo na místě, jakož i z naší absolutní věrnosti pouze na specializované prodejce.



BWT besthead

- Univerzální filtrační hlavice – pro všechny filtrační systémy od BWT water+more
- Bypass nastavení – jednoduché a bezpečné díky bezpečnostní západce
- Zpětné ventily – zabrání prosaku a zpětnému toku v rozvodu vody
- Výměna filtru – velmi jednoduchá a vždy bezpečná
- Zastavení vody – bezpečná výměna filtru bez výtoku vody

Prívod vody →



→ Optimalizovaná voda

- ☑ Nápojový automat, bez přípravy páry
- ☑ Příprava teplých nápojů s tvorbou páry
- ☑ Kombinovaný konvektomat/trouba a výroba ledových kostek
- ☑ Myčky
- ☑ Dávkovač vody
- ☑ Tvorba páry – medicína, laboratoř

ONE FOR ALL

BWT bestmax



	Filtrační kapacita v litrech ¹					
☑	720	1.200	3.000	4.560	6.240	14.400
☑	600	1.000	2.500	3.800	5.200	12.000
☑	455	755	1.895	2.880	3.945	9.100
☑	-	-	-	-	-	-
☑	455	755	1.895	2.880	3.945	9.100

Víceúčeloví

- Filtrační systémy pro ideální vodu v gastronomii (HORECA) a nápojových automatech
- Spolehlivé snížení obsahu Ca²⁺, Mg²⁺, částic, cizích chutí a chlóru
- Hospodárná ochrana kávovarů všech typů proti vodnímu kamenu
- Vyvážený poměr minerálů jako garant pro vůni a požitek
- Perfektní základna pro vysoce kvalitní sraňovanou kávu a kávové speciality
- S vysokou vydatností a hospodárností díky high-efficiency technologii
- Univerzální pro cca 90 % všech případů úpravy vody

¹ Typická kapacita při 10 °dKH, zaokrouhlená

BWT bestmax



	Filtrační kapacita v litrech ¹					
☑	800	1.720	4.370	6.670	8.970	10.690
☑	700	1.500	3.800	5.800	7.800	9.300
☑	-	-	-	-	-	-
☑	-	-	-	-	-	-
☑	-	-	-	-	-	-

Přírodní

- Filtrační systémy pro čistou vodu v gastronomii (HORECA) a nápojových automatech
- Multi-Stage filtr dodává přírodní vodu, chudou na látky tvořící vodní kámen a zbavenou organických látek, chlórových sloučenin, K⁺, Na⁺ a PO₄³⁻
- Odlučovač sířbra odstraňuje Ag⁺
- Ochrana techniky přístrojů proti vodnímu kamenu a nejvyšší sensorická kvalita vody
- Perfektní pro aromatické teplé nápoje ve špičkové gastronomii

¹ Typická kapacita při 10 °dKH, zaokrouhlená

BWT bestmax



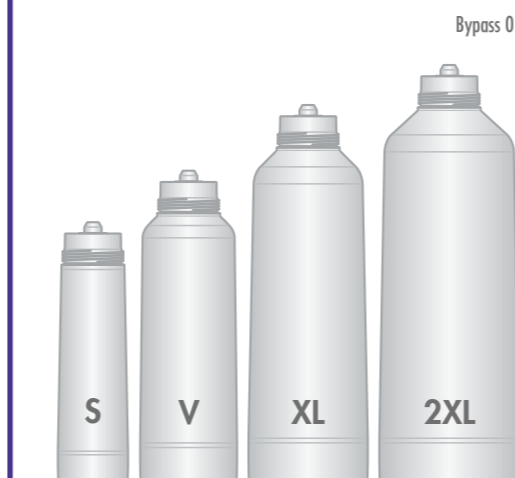
	Filtrační kapacita v litrech ¹				
☑	580	1.400	2.100	3.340	5.440
☑	485	1.165	1.750	2.785	4.535
☑	-	-	-	-	-
☑	-	-	-	-	-
☑	580	1.400	2.100	3.340	5.440

Chuťoví experti

- Filtrační systémy pro prémiovou vodu v gastronomii (HORECA) a nápojových automatech
- Patentovaná BWT technologie hořčičku mineralizuje filtrát s hořčičkem, jako nositelem chuti
- Ochrana techniky přístrojů proti vodnímu kamenu a nejvyšší sensorická kvalita vody
- Perfektní pro teplé nápoje, ale i studená voda je požitekem a ideálním doplňkem ke špičkovým pokrmům
- Vyrovnání hodnoty pH pro tvorbu jemně pórovité, stabilní pěny na espresso

¹ Typická kapacita při 14 °dGH, zaokrouhlená

BWT bestprotect



	Filtrační kapacita v litrech ¹			
☑	440	1.070	2.245	4.285
☑	440	1.070	2.245	4.285
☑	-	-	-	-
☑	-	-	-	-
☑	-	-	-	-

Ochránci

- Filtrační systém pro vodu s ochranným faktorem v gastronomii (HORECA) a nápojových automatech
- Bezpečné a efektivní snížení celkové tvrdosti
- Speciální stabilizace hodnoty pH zabrání tvorbě koroze
- Široká ochrana techniky přístrojů
- Excelentní sensorická kvalita filtrátu

¹ Typická kapacita při 14 °dGH

BWT bestdrink



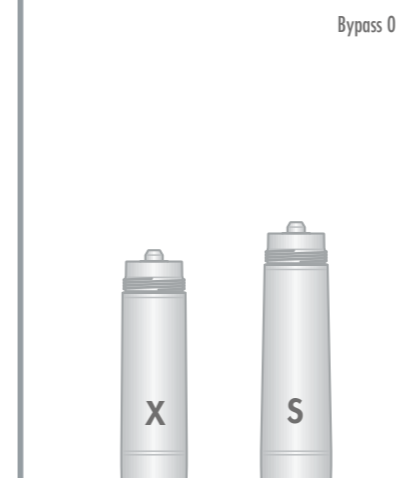
	Filtrační kapacita v litrech ¹
☑	-
☑	-
☑	-
☑	3.570

Společník

- Filtrační systémy pro prémiovou vodu v dávkovačích pitné vody
- Patentovaná BWT hořčičková technologie mineralizuje filtrát hořčičkem, jako nositelem chuti
- Perfektní k přípravě špičkových chladných nápojů a ideální doplněk k pokrmům

¹ Typická kapacita při 14 °dGH, zaokrouhlená

BWT besttaste



	Filtrační kapacita v litrech ¹	
☑	10.000	40.000
☑	10.000	40.000
☑	10.000	40.000
☑	-	-
☑	10.000	40.000

Zlepšovatel

- Filtrační systém k odstranění cizích příchutí ze surové vody
- Vysoce účinný, potravinářský filtr s aktivním uhlím
- Bezpečné odstranění částic a suspendovaných látek
- Spolehlivé zadržování organických látek a chlóru
- Vysoká sensorická kvalita filtrátu pro perfektní chuťové výsledky

¹ Filtruje částic 5 µm

BWT bestmin



	Filtrační kapacita v litrech ¹
☑	10.000
☑	10.000
☑	-
☑	-
☑	-

Mineralizátor

- Filtrační systém pro prémiovou vodu u surové vody chudé na soli
- Patentovaná BWT hořčičková technologie mineralizuje filtrát hořčičkem, jako nositelem chuti
- Využití v oblastech s měkkou vodou a u systémů reverzní osmózy
- Redukce cizích příchutí a chlóru
- Perfektní základ pro vařenou kávu a kávové speciality

¹ Typická kapacita při 10 °dKH

BWT bestclear



	Filtrační kapacita v litrech ¹
☑	-
☑	-
☑	9.720
☑	-

Čistič

- Filtrační systém pro malé gastronomické myčky
- Vícestupňová filtrace k redukci vodního kamene a zasychajících zbytků vody
- Minimalizace používání mycích prostředků
- Pro nádoby, sklo a přístroje bez fleků a šmouh
- Menší námaha pro leštění skla a přístrojů
- Pro bezchybnou pěnu ve sklenicích na sekt a pivo

¹ Typická kapacita při 10 °dKH

BWT bestclear



	Filtrační kapacita v litrech ¹
☑	-
☑	-
☑	3.560
☑	-

Odsolovač

- Filtrační systém pro malé gastronomické myčky a sterilizátory
- Výrazné snížení celkového obsahu soli
- Bez zasychání fleků a šmouh
- Minimalizace používání mycích prostředků

¹ Typická kapacita při 10 °dGH

BWT bestcare



	Filtrační kapacita v litrech
☑	12.000
☑	-
☑	-
☑	12.000

Chytač zárodků

- Filtrační systém pro dávkovače studené vody
- Voda bez částic
- Perfektní ochrana pro nejlepší hygienu
- Eliminace cizí chuti a zápachu

¹ při ≈ 5 µS/cm (EN 285 Annex B), 20 °C
² při ≈ 15 µS/cm (EN 13060 Annex O), 20 °C

BWT bestdemin



	Filtrační kapacita v litrech		
☑	-	-	-
☑	-	-	-
☑	-	-	-
☑	-	-	-
☑	85 ¹ /110 ²	290 ¹ /360 ²	480 ¹ /600 ²

Laboratorní experti

- Filtrační systém k plnému odsolení pitné vody pro lékařskou techniku a laboratoře
- Odebere pitné vodě všechny rozpustitelné soli
- Zabraňuje to tvorbě usazenin soli na citlivých laboratorních přístrojích, jako např. na vyvíječi páry